



Drop LD - Luz directa . Direct lighting

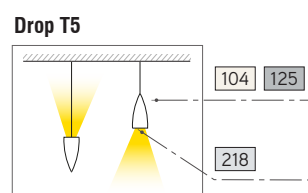
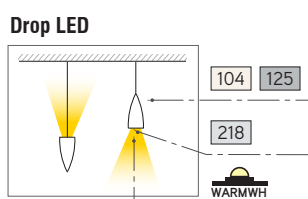


Drop LED - Luz indirecta . Indirect lighting

perfis de alumínio - aluminium profiles

descrição description

- Luminária de aplicação suspensa com design minimalista e moderno;
 - Solução de iluminação flexível, disponível com iluminação directa ou indirecta, que pode acompanhar a arquitectura do espaço onde se insere;
 - As Drop conseguem uma excelente difusão, evitando o encandeamento e criando uma suave iluminação ambiente;
 - Construída em perfil de alumínio com acabamento em branco mate ou anodizado natural mate e difusor acrílico de clipagem rápida, em PMMA softpal com superfície mate;
 - Disponível em duas versões LED e uma versão para lâmpadas fluorescentes T5;
 - A Drop LED Premium (50.000 horas) pode ser utilizada para substituir directamente as lâmpadas T5, combinando rendimento, fiabilidade, tempo de vida útil e eficiência num só produto;
 - A Drop LED Tech (30.000 horas) é adequada para aplicação decorativa e iluminação de zonas de transição criando uma suave iluminação ambiente;
 - Todas as versões Drop incluem conjunto de suspensão e cabo de alimentação com 1 metro.
- *Trendy and minimalist design suspended mounted luminaire;*
 - *With direct or indirect lighting, Drop is a flexible lighting solution that easily integrates in the space architecture;*
 - *Luminaire designed to achieve excellent diffusion, avoiding dazzle and creating a soft ambient light;*
 - *Matt white or natural matt anodised finish aluminium profile housing fitted with quick snap acrylic diffuser in PMMA softpal with anti-glare surface;*
 - *Available in two LED versions and a version for T5 fluorescent lamps;*
 - *Combining performance, reliability, service life and efficiency, Drop LED Premium (50.000 hours) can be a direct substitute for T5 lamps;*
 - *Drop LED Tech (30.000 hours) is ideal in decorative applications and for transition lighting creating a soft ambient lighting;*
 - *Suspension set with 1 metre supply cable included.*



pormenores details



1.



2.



3.



4.



5.



6.

1. Perfil de alumínio extra fino (só 33mm x 75mm) . *Extra-slim aluminium profile (33mm x 75mm only)*
2. Sistema de clipagem rápida do difusor garante excelente acabamento e grande facilidade de manutenção . *Quick snap push mount diffuser system ensures excellent finish and easy maintenance*
3. Drop LED Tech com uma vida útil até 30.000 horas. Drop LED Premium com uma vida útil até 50.000 horas . *Drop LED Tech with a useful life of up to 30.000 hours. Drop LED Premium with a useful life of up to 50.000 hours*
4. Versões LED dimáveis . *Dimmable LED versions*
5. A versão Drop LED Tech é alimentada por uma fonte de alimentação externa (não incluída) . *External power supply required for operation on Drop LED Tech (not included)*
6. Versões para lâmpadas T5 com excelente rendimento luminoso e baixo consumo energético (lâmpadas não incluídas) . *Excellent lumen package and low energy consumption T5 lamp versions (lamps not included)*

simbologia symbols ·



difusor diffuser · 218 PMMA softpal 050

acabamento finishing ·

- 104 Branco mate RAL 9003 . *Matt white RAL 9003*
- 125 Alumínio anodizado natural mate . *Natural matt anodised aluminium*

cor LED color ·

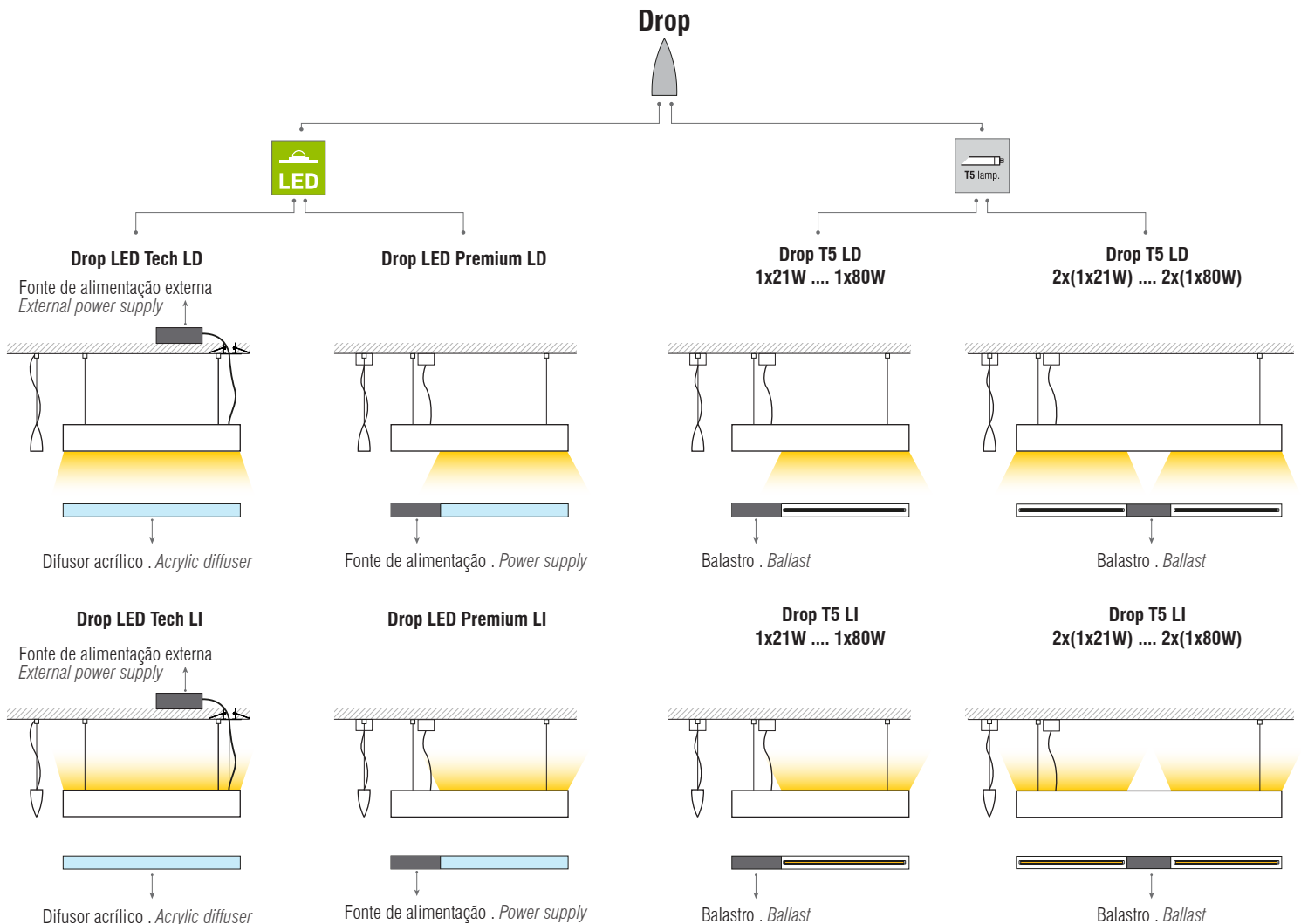
WARMWH (3000 K) - Branco Quente . *Warm White*

opções options ·

- HF** - Fonte de alimentação electrónica . *Electronic control gear*
- DALI** - Fonte de alimentação compatível com DALI . *DALI dimmable control gear*
- HF** - Balastro electrónico . *High Frequency Electronic Control Gear*
- DIM** - Balastro electrónico que permite a regulação do fluxo luminoso . *With High Frequency electronic dimming ballast*
- DALI** (Digital Addressable Lighting Interface) - Com balastro digital compatível com DALI . *With DALI-compatible digital ballast*

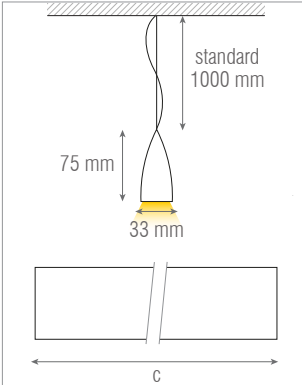
versões versions ·

A Drop é fornecida de acordo com os seus requisitos, permitindo escolher o acabamento, a fonte de luz (LED ou T5) e iluminação directa (LD) ou indirecta (LI). Por favor siga o esquema e escolha a opção mais adequada ao seu projecto. *Drop is supplied according to your requirements, allowing selection of the finishing colour, choice of light source (LED or T5) and direct (LD) or indirect lighting (LI). Please follow the diagram and choose the most suitable option for your project.*



LED

Drop LED Tech LD



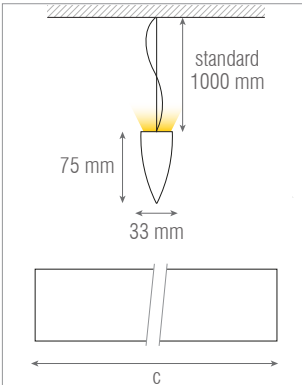
Drop LED Tech LD - 104 Branco mate RAL 9003 . *Matt white RAL 9003*

W	LED	(mm) C	lm/W	lm	kg	(dm ³)	WARMWH
24W	LED	1030	92	2200	1,04	8,5	33.41.18.000000
36W	LED	1530	92	3300	1,55	12,4	33.41.18.000004
48W	LED	2030	92	4400	2,05	16,3	33.41.18.000008
60W	LED	2530	92	5500	2,56	20,3	33.41.18.000012
72W	LED	3030	92	6600	3,07	24,2	33.41.18.000016

Drop LED Tech LD - 125 Alumínio anodizado natural mate . *Natural matt anodised aluminium*

W	LED	(mm) C	lm/W	lm	kg	(dm ³)	WARMWH
24W	LED	1030	92	2200	1,04	8,5	33.41.18.000001
36W	LED	1530	92	3300	1,55	12,4	33.41.18.000005
48W	LED	2030	92	4400	2,05	16,3	33.41.18.000009
60W	LED	2530	92	5500	2,56	20,3	33.41.18.000013
72W	LED	3030	92	6600	3,07	24,2	33.41.18.000017

Drop LED Tech LI



Drop LED Tech LI - 104 Branco mate RAL 9003 . *Matt white RAL 9003*

W	LED	(mm) C	lm/W	lm	kg	(dm ³)	WARMWH
24W	LED	1030	92	2200	1,04	8,5	33.41.18.000002
36W	LED	1530	92	3300	1,55	12,4	33.41.18.000006
48W	LED	2030	92	4400	2,05	16,3	33.41.18.000010
60W	LED	2530	92	5500	2,56	20,3	33.41.18.000014
72W	LED	3030	92	6600	3,07	24,2	33.41.18.000018

Drop LED Tech LI - 125 Alumínio anodizado natural mate . *Natural matt anodised aluminium*

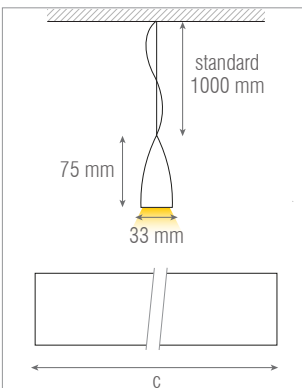
W	LED	(mm) C	lm/W	lm	kg	(dm ³)	WARMWH
24W	LED	1030	92	2200	1,04	8,5	33.41.18.000003
36W	LED	1530	92	3300	1,55	12,4	33.41.18.000007
48W	LED	2030	92	4400	2,05	16,3	33.41.18.000011
60W	LED	2530	92	5500	2,56	20,3	33.41.18.000015
72W	LED	3030	92	6600	3,07	24,2	33.41.18.000019

* Fonte de alimentação não incluída (ver página "acessórios") . *Power supply unit not included (please check "accessories" page)*

** As fontes de alimentação deverão ficar alojadas nas proximidades do Drop, em local seco, ventilado e de fácil acesso . *The external power supply units required must be housed in a dry, ventilated and easily accessible place near the Drop*

LED

Drop LED Premium LD



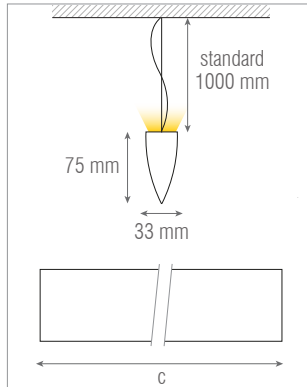
Drop LED Premium LD - 104 Branco mate RAL 9003 . *Matt white RAL 9003*

W	LED	(mm) C	lm/W	lm	kg	(dm ³)	HF	DALI
19W	LED	1296	122	2310	1,52	10,6	33.41.18.000020	33.41.18.000036
32W	LED	1856	122	3850	2,18	15,0	33.41.18.000024	33.41.18.000040
44W	LED	2416	122	5390	2,84	19,4	33.41.18.000028	33.41.18.000044
56W	LED	2976	122	6930	3,50	23,8	33.41.18.000032	33.41.18.000048

Drop LED Premium LD - 125 Alumínio anodizado natural mate . *Natural matt anodised aluminium*

W	LED	(mm) C	lm/W	lm	kg	(dm ³)	HF	DALI
19W	LED	1296	122	2310	1,52	10,6	33.41.18.000021	33.41.18.000037
32W	LED	1856	122	3850	2,18	15,0	33.41.18.000025	33.41.18.000041
44W	LED	2416	122	5390	2,84	19,4	33.41.18.000029	33.41.18.000045
56W	LED	2976	122	6930	3,50	23,8	33.41.18.000033	33.41.18.000049

Drop LED Premium LI



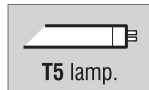
Drop LED Premium LI - 104 Branco mate RAL 9003 . *Matt white RAL 9003*

W		(mm) c	lm/W	lm	kg	(dm ³)	HF	DALI
19W	LED	1296	122	2310	1,52	10,6	33.41.18.000022	33.41.18.000038
32W	LED	1856	122	3850	2,18	15,0	33.41.18.000026	33.41.18.000042
44W	LED	2416	122	5390	2,84	19,4	33.41.18.000030	33.41.18.000046
56W	LED	2976	122	6930	3,50	23,8	33.41.18.000034	33.41.18.000050

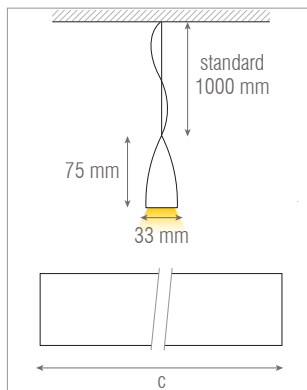


Drop LED Premium LI - 125 Alumínio anodizado natural mate . *Natural matt anodised aluminium*

W		(mm) c	lm/W	lm	kg	(dm ³)	HF	DALI
19W	LED	1296	122	2310	1,52	10,6	33.41.18.000023	33.41.18.000039
32W	LED	1856	122	3850	2,18	15,0	33.41.18.000027	33.41.18.000043
44W	LED	2416	122	5390	2,84	19,4	33.41.18.000031	33.41.18.000047
56W	LED	2976	122	6930	3,50	23,8	33.41.18.000035	33.41.18.000051



Drop T5 LD



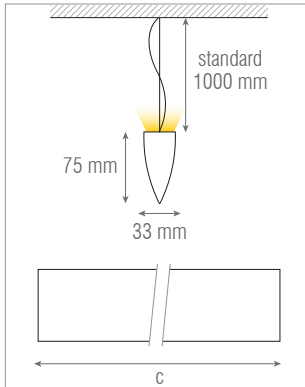
Drop T5 LD - 104 Branco mate RAL 9003 . *Matt white RAL 9003*

W		(mm) c	kg	(dm ³)	HF	DIM	DALI
1x21W	G5	1420	1,67	11,5	33.41.18.121000	33.41.18.121004	33.41.18.121008
1x28W	G5	1720	2,02	13,9	33.41.18.128000	33.41.18.128004	33.41.18.128008
1x35W	G5	2020	2,38	16,3	33.41.18.135000	33.41.18.135004	33.41.18.135008
1x39W	G5	1420	1,67	11,5	33.41.18.139000	33.41.18.121004	33.41.18.121008
1x49W	G5	2020	2,38	16,3	33.41.18.149000	33.41.18.135004	33.41.18.135008
1x54W	G5	1720	2,02	13,9	33.41.18.154000	33.41.18.128004	33.41.18.128008
1x80W	G5	2020	2,38	16,3	33.41.18.180000	33.41.18.135004	33.41.18.135008
2x(1x21W)	G5	2368	2,79	19,0	33.41.18.221000	33.41.18.221004	33.41.18.221008
2x(1x28W)	G5	2968	3,49	23,7	33.41.18.228000	33.41.18.228004	33.41.18.228008
2x(1x35W)	G5	3568	4,20	28,4	33.41.18.235000	33.41.18.235004	33.41.18.235008
2x(1x39W)	G5	2368	2,79	19,0	33.41.18.239000	33.41.18.221004	33.41.18.221008
2x(1x49W)	G5	3568	4,20	28,4	33.41.18.249000	33.41.18.235004	33.41.18.235008
2x(1x54W)	G5	2968	3,49	23,7	33.41.18.254000	33.41.18.228004	33.41.18.228008
2x(1x80W)	G5	3568	4,20	28,4	33.41.18.280000	33.41.18.235004	33.41.18.235008

Drop T5 LD - 125 Alumínio anodizado natural mate . *Natural matt anodised aluminium*

W		(mm) c	kg	(dm ³)	HF	DIM	DALI
1x21W	G5	1420	1,67	11,5	33.41.18.121001	33.41.18.121005	33.41.18.121009
1x28W	G5	1720	2,02	13,9	33.41.18.128001	33.41.18.128005	33.41.18.128009
1x35W	G5	2020	2,38	16,3	33.41.18.135001	33.41.18.135005	33.41.18.135009
1x39W	G5	1420	1,67	11,5	33.41.18.139001	33.41.18.121005	33.41.18.121009
1x49W	G5	2020	2,38	16,3	33.41.18.149001	33.41.18.135005	33.41.18.135009
1x54W	G5	1720	2,02	13,9	33.41.18.154001	33.41.18.128005	33.41.18.128009
1x80W	G5	2020	2,38	16,3	33.41.18.180001	33.41.18.135005	33.41.18.135009
2x(1x21W)	G5	2368	2,79	19,0	33.41.18.221001	33.41.18.221005	33.41.18.221009
2x(1x28W)	G5	2968	3,49	23,7	33.41.18.228001	33.41.18.228005	33.41.18.228009
2x(1x35W)	G5	3568	4,20	28,4	33.41.18.235001	33.41.18.235005	33.41.18.235009
2x(1x39W)	G5	2368	2,79	19,0	33.41.18.239001	33.41.18.221005	33.41.18.221009
2x(1x49W)	G5	3568	4,20	28,4	33.41.18.249001	33.41.18.235005	33.41.18.235009
2x(1x54W)	G5	2968	3,49	23,7	33.41.18.254001	33.41.18.228005	33.41.18.228009
2x(1x80W)	G5	3568	4,20	28,4	33.41.18.280001	33.41.18.235005	33.41.18.235009

Drop T5 LI



Drop T5 LI - 104 Branco mate RAL 9003 . *Matt white RAL 9003*

W		(mm) C			HF	DIM	DALI
1x21W	G5	1420	1,67	11,5	33.41.18.121002	33.41.18.121006	33.41.18.121010
1x28W	G5	1720	2,02	13,9	33.41.18.128002	33.41.18.128006	33.41.18.128010
1x35W	G5	2020	2,38	16,3	33.41.18.135002	33.41.18.135006	33.41.18.135010
1x39W	G5	1420	1,67	11,5	33.41.18.139002	33.41.18.121006	33.41.18.121010
1x49W	G5	2020	2,38	16,3	33.41.18.149002	33.41.18.135006	33.41.18.135010
1x54W	G5	1720	2,02	13,9	33.41.18.154002	33.41.18.128006	33.41.18.128010
1x80W	G5	2020	2,38	16,3	33.41.18.180002	33.41.18.135006	33.41.18.135010
2x(1x21W)	G5	2368	2,79	19,0	33.41.18.221002	33.41.18.221006	33.41.18.221010
2x(1x28W)	G5	2968	3,49	23,7	33.41.18.228002	33.41.18.228006	33.41.18.228010
2x(1x35W)	G5	3568	4,20	28,4	33.41.18.235002	33.41.18.235006	33.41.18.235010
2x(1x39W)	G5	2368	2,79	19,0	33.41.18.239002	33.41.18.221006	33.41.18.221010
2x(1x49W)	G5	3568	4,20	28,4	33.41.18.249002	33.41.18.235006	33.41.18.235010
2x(1x54W)	G5	2968	3,49	23,7	33.41.18.254002	33.41.18.228006	33.41.18.228010
2x(1x80W)	G5	3568	4,20	28,4	33.41.18.280002	33.41.18.235006	33.41.18.235010

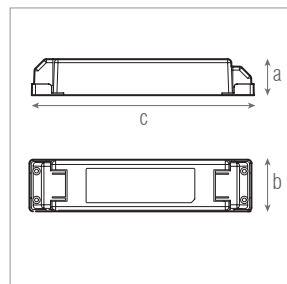
Drop T5 LI - 125 Alumínio anodizado natural mate . *Natural matt anodised aluminium*

W		(mm) C			HF	DIM	DALI
1x21W	G5	1420	1,67	11,5	33.41.18.121003	33.41.18.121007	33.41.18.121011
1x28W	G5	1720	2,02	13,9	33.41.18.128003	33.41.18.128007	33.41.18.128011
1x35W	G5	2020	2,38	16,3	33.41.18.135003	33.41.18.135007	33.41.18.135011
1x39W	G5	1420	1,67	11,5	33.41.18.139003	33.41.18.121007	33.41.18.121011
1x49W	G5	2020	2,38	16,3	33.41.18.149003	33.41.18.135007	33.41.18.135011
1x54W	G5	1720	2,02	13,9	33.41.18.154003	33.41.18.128007	33.41.18.128011
1x80W	G5	2020	2,38	16,3	33.41.18.180003	33.41.18.135007	33.41.18.135011
2x(1x21W)	G5	2368	2,79	19,0	33.41.18.221003	33.41.18.221007	33.41.18.221011
2x(1x28W)	G5	2968	3,49	23,7	33.41.18.228003	33.41.18.228007	33.41.18.228011
2x(1x35W)	G5	3568	4,20	28,4	33.41.18.235003	33.41.18.235007	33.41.18.235011
2x(1x39W)	G5	2368	2,79	19,0	33.41.18.239003	33.41.18.221007	33.41.18.221011
2x(1x49W)	G5	3568	4,20	28,4	33.41.18.249003	33.41.18.235007	33.41.18.235011
2x(1x54W)	G5	2968	3,49	23,7	33.41.18.254003	33.41.18.228007	33.41.18.228011
2x(1x80W)	G5	3568	4,20	28,4	33.41.18.280003	33.41.18.235007	33.41.18.235011

fonte de alimentação
power supply

Drop LED Tech

O Drop LED Tech só fica completo com a aplicação de um driver . *External power unit required for operation*



Drop LED Tech	nº. Drivers	Input	Output	(mm)			Cod.
				a	b	c	
24W	1	220-240 Vac 50/60 Hz	35W	30	43	185	61.45.01.000.39
36W 48W	1	220-240 Vac 50/60 Hz	60W	35	45	254	61.45.01.000.40
60W 72W	1	220-240 Vac 50/60 Hz	100W	41	63	270	61.45.01.000.41

As fontes de alimentação deverão ficar alojadas nas proximidades do Drop, em local seco, ventilado e de fácil acesso. *The external power supply units required must be housed in a dry, ventilated and easily accessible place near the Drop.*

Dimmer LED Controlador para regulação do fluxo (encomendar à parte) . *Dimming controller (to be ordered separately).*
LED Dimmer ·

Drop LED Tech

IP20

DALI

1...10V

PUSH

Dimmer LED - 24Vdc

Input		Output		a ← (mm) → b c			Cod.
U(V)	P(W)*	U(V)	P(W)*	a	b	c	
24Vdc	144W	24Vdc	144W	25,5	51,5	156	61.45.01.001.42

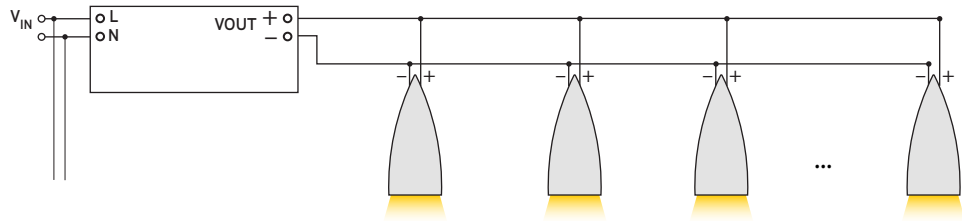
* Considerar uma tolerância de 10% . *Allow a 10% tolerance.*

**Por cada módulo Dimmer LED, é necessário a aplicação de uma fonte de alimentação (superior à potência total de luminárias a alimentar) . *Each LED Dimmer module requires one power supply (with power greater than the sum of the luminaires to feed).*

esquema de ligação
wiring diagram ·

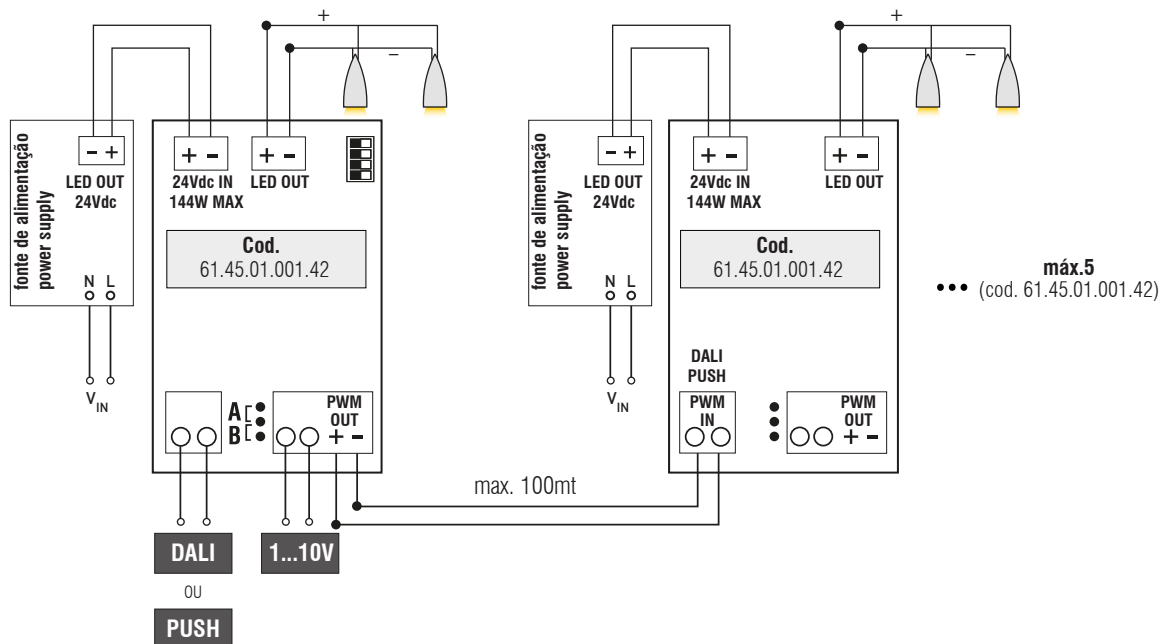
Drop LED Tech

Esquema de ligação . Wiring diagram - ON/OFF



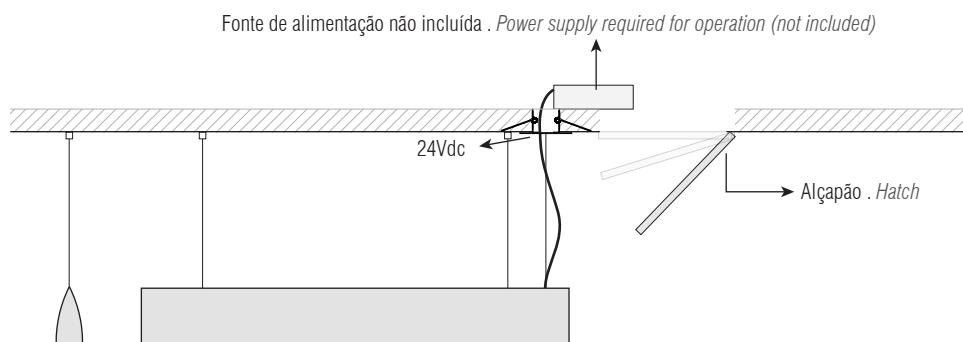
Esquema de ligação . Wiring diagram - DIMMER LED

Só ligação em paralelo . *Parallel connection only*



instalação installation · Drop LED Tech**Instalação em tecto falso . False ceiling Installation:**

- Necessário prever um alçapão de acesso ao tecto falso para colocar a fonte de alimentação ou prever uma linha de tensão reduzida 24Vdc . To enable mounting please provide a false ceiling access hatch to place the external power supply or provide a dedicated reduced tension line 24Vdc.



	Saliente tecto <i>Ceiling surface</i>		Aplique parede <i>Wall surface</i>		Saliente chão <i>Floor surface</i>		De canto <i>Corner mounted</i>
	Encastrado tecto <i>Ceiling recessed</i>		Encastrado parede <i>Wall recessed</i>		Encastrado chão <i>Floor recessed</i>		De pé <i>Floor standing</i>
	Trimless tecto <i>Ceiling trimless</i>		Trimless parede <i>Wall trimless</i>		Suspenso tecto <i>Ceiling suspended</i>		De mesa <i>Table standing</i>
	Lâmpada não incluída. <i>Lamp not included.</i>		Lâmpada incluída. <i>Lamp included.</i>				
	Marca de conformidade com as Normas Europeias do Comité Europeu de Normalização Electrotécnica (CENELEC), aplicável a todo o material eléctrico certificado pela CERTIF no âmbito do acordo CCA do CENELEC. <i>Reference symbol of compliance with the European Norms of the European Electrotechnical Standardization Committee (CENELEC) applied to every electrical material certified by CERTIF in accordance with the CCA of the CENELEC.</i>		ENEC - Marca comum europeia concedida no âmbito do Acordo ENEC, aplicável a todo o tipo de luminárias em conformidade com as normas da série EN 60 598. Marca reconhecida em todos os países subscritores do referido acordo. 04 - Numeração atribuída a Portugal. <i>ENEC - European common reference symbol granted in accordance with the ENEC Agreement, applicable to every type of luminaire within the Standards of the EN 60 598 series. Reference symbol recognized in all the countries that subscribed the referred agreement. 04 -Number assigned to Portugal.</i>				
	Produto projectado e fabricado em conformidade com a directiva comunitária 2004 / 108 / CE relativa à Compatibilidade Electromagnética e com a directiva comunitária 2006 / 95 / CE para equipamentos de Baixa Tensão. <i>Product designed and manufactured in accordance with the Council Directive 2004 / 108 / CE concerning the Electromagnetic Compatibility and the Council Directive 2006 / 95 / CE for Low-Tension equipment.</i>		Esta luminária não pode ser coberta com material isolante ou análogo. <i>Luminaire not suitable for covering with thermally insulating material.</i>				
	Classe I - Isolamento principal e protecção por ligação à terra prevista nas partes metálicas acessíveis. <i>Class I - All the exposed metal parts are connected to one another and to the protective earth conductor.</i>		Fonte luminosa LED. <i>LED light source.</i>				
	Classe II - Com isolamento principal e isolamento suplementar, mas sem meio de protecção por ligação à terra. <i>Class II - The luminaire is insulated in such a way that there are no exposed metal parts that can carry current. There is no protective earth conductor.</i>		O ensaio é efectuado utilizando um fio de Ni-Cr incandescente aquecido a 650°C, 750°C, 850°C ou 960°C. <i>The test is made using nickel-chromium flow-wire heated to 650°C, 750°C, 850°C or 960°C.</i>				
	Classe III - Previsto para alimentação em muita baixa tensão de segurança (≤ 50V). <i>Class III - Appliance designed to be supplied from a safety extra-low voltage power source.</i>		Luminária protegida contra o arremesso de bolas, de acordo com especificado na norma DIN VDE 0710 part 13/05.81. <i>Luminaire safe to ball throwing in accordance with DIN VDE 0710 part 13/05.81 standard.</i>				
	Casquilho / Suporte de lâmpada. <i>Lamp holder.</i>		Dimensão do corte no tecto para encastrar luminária (tolerância em mm). <i>Cut-out dimension for recessed luminaires (tolerance in mm).</i>				
	Peso unitário aproximado sem embalagem (em Kg). <i>Unit approximate weight without package (specified in Kg).</i>		Adaptável aos módulos standard dos tectos falsos. <i>Adaptable to the standard modules of the false ceilings.</i>				
	Volume unitário com embalagem (em dm ³). <i>Unit approximate volume with package. Specified in dm³.</i>		O prefixo IP seguido de dois algarismos, indica a "resistência" oferecida pelo aparelho à penetração de corpos sólidos e líquidos, sendo que o primeiro algarismo identifica a protecção à entrada de elementos sólidos e o segundo aos líquidos. <i>The IP prefix followed by two figures indicates the "resistance" offered by the device to solid bodies and liquids penetration, the first figure being representative of the protection to solid bodies penetration and the second to liquids.</i>				
	Dimensões em mm. <i>Dimensions in mm.</i>		Índice Resistência Mecânica - Grau de resistência dos invólucros das luminárias a impactos mecânicos externos, definidos pela norma EN 62262. <i>Mechanical Resistance Classes - Resistance degree of the luminaires envelope against external mechanical impacts, defined by EN 62262 standards.</i>				
	Distância mínima dos objectos iluminados (em metros). <i>Minimum distance between the lit object and the luminaire (in metres).</i>						