

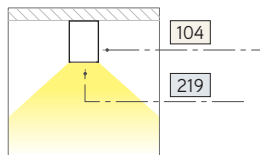


descrição description

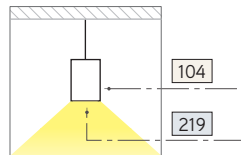
- Luminária de luz directa disponível em duas versões – saliente e suspensa;
- Corpo construído em perfil de alumínio e difusor policarbonato frost 030 com superfície anti-reflexo;
- Grande facilidade de instalação e manutenção devido ao sistema de clipagem rápida do difusor;
- Desenvolvida para lâmpadas T5 e balastos electrónicos;
- Disponível em versões até 3 metros em perfil único;
- Lâmpadas intercaladas nas versões duplas de modo a melhorar a uniformidade de luz.

- Compact dimension set of direct lighting luminaires. Suspended and surface mounting versions;
- Aluminium profile housing with frost 030 polycarbonate diffuser with anti-glare surface;
- Quick snap push mount diffuser system ensures quick and easy installation and lamp maintenance;
- Designed for T5 lamps and high frequency electronic ballast;
- Single piece profiles with up to 3 metres in length are available;
- Overlapped lamps for higher light uniformity on twin lamp versions.

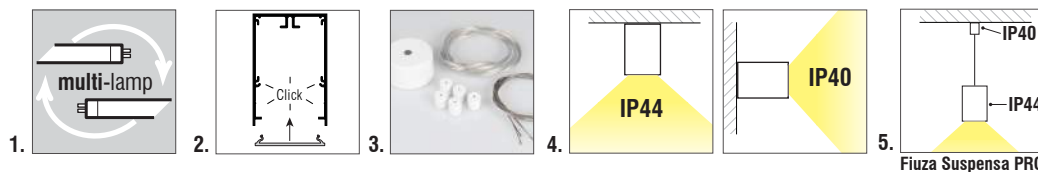
Fiuza Pro Saliente



Fiuza Pro Suspensa

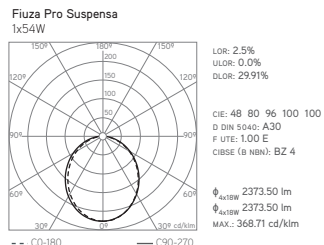


pormenores details



1. Versões DIM e DALI equipadas com balastro electrónico multi-lâmpada . DIM and DALI versions with multi-lamp electronic control gear
2. Sistema de clipagem rápida do difusor permite grande facilidade de manutenção da lâmpada . Quick snap push mount diffuser system ensures easy lamp maintenance
3. Acessórios incluídos: conjunto de suspensão com cabo de alimentação nas versões para aplicação suspensa e acessórios de fixação nas versões aplicação saliente . Mounting set included: suspension set with supply cable on suspended mounting versions and mounting set on surface mounted versions
4. Possibilidade de aplicação quer no tecto (IP44) quer na parede (IP40) . Choice of ceiling (IP44) or wall mounting (IP40)
5. Fiuza Pro Suspensa com índice de protecção IP44 . IP44 degree of protection on Fiuza Pro Suspensa

diagr.polar p.diagr.



simbologia symbols ·



230V/50Hz



850°C

IK07 IP44

acabamento finishing ·

104 Branco mate RAL 9003 . *Matt white RAL 9003*

difusor diffuser ·

219 Policarbonato frost 030 . *Frost 030 polycarbonate*

advertência warning ·

- A constituição molecular dos difusores em PC (policarbonato) permite-lhes ter uma boa resistência ao choque (IK) e uma boa resistência à chama e à inflamação (resistência ao fio incandescente 850°C), no entanto têm uma moderada resistência aos U.V (ultravioleta) em particular os difusores opalinos. Por outro lado, verifica-se que os difusores PMMA (metacrilato) têm uma resistência moderada ao choque e ao fogo (resistência ao fio incandescente 650°C), mas uma boa resistência aos U.V. *The molecular constitution of the PC (polycarbonate) diffusers allows them to have a good impact resistance (IK) and a good resistance to flame and ignition (850°C glow-wire resistance), however they have a moderate resistance to UV (ultra-violet), particularly opal diffusers. On the other hand, PMMA (methacrylate) diffusers have a moderate impact and flame resistance (650°C glow-wire resistance), but a good U.V. resistance.*

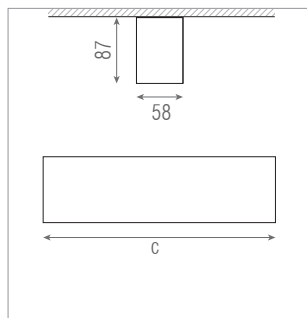
opções options ·

HF - Balastro Electrónico . *High Frequency Electronic Control Gear*DIM - Balastro Electrónico com Regulação do Fluxo Luminoso . *With High Frequency Electronic Dimming Control Gear*DALI (Digital Addressable Lighting Interface) - Com Balastro digital compatível com DALI . *With digital DALI-compatible ballast*

extras standard extras ·

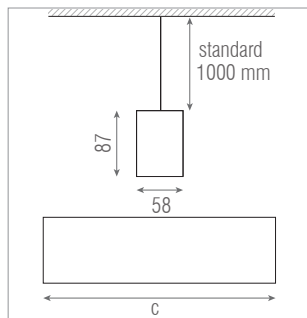
Designação . Name	Cod.
KIT 1H - Módulo Emergência 1 hora . <i>1 hour Emergency</i>	35.00.001.01.16

Fiuza Pro Saliente IP44



W		(mm) c	kg	dm ³	Kit 1H	HF (33.41.36...)	DIM (33.41.36 ...)	DALI (33.41.36...)
1x14W	G5	595	1,33	4,00	-	114006	-	-
1x24W	G5	595	1,33	4,00	-	124002	-	-
1x28W	G5	1195	2,70	7,95	•	128006	128007	128008
1x35W	G5	1495	3,35	9,93	•	135012	135013	135014
1x49W	G5	1495	3,35	9,93	•	149004	135013	135014
1x54W	G5	1195	2,70	7,95	•	154003	128007	128008
1x80W	G5	1495	3,35	9,93	•	180004	135013	135014
2x(1x28W)	G5	2250	5,10	15,0	•	228012	228013	228014
2x(1x35W)	G5	2850	6,40	18,9	•	235012	235013	235014
2x(1x49W)	G5	2850	6,40	18,9	•	249004	235013	235014
2x(1x54W)	G5	2250	5,10	15,0	•	254004	228013	228014
2x(1x80W)	G5	2850	6,40	18,9	•	280004	235013	235014

Fiuza Pro Suspensa IP44



W		(mm) c	kg	dm ³	Kit 1H	HF (33.41.36...)	DIM (33.41.36 ...)	DALI (33.41.36...)
1x35W	G5	1495	3,35	9,93	•	135015	135016	135017
1x49W	G5	1495	3,35	9,93	•	149005	135016	135017
1x80W	G5	1495	3,35	9,93	•	180005	135016	135017
2x(1x28W)	G5	2250	5,10	15,0	•	228015	228016	228017
2x(1x35W)	G5	2850	6,40	18,9	•	235015	235016	235017
2x(1x49W)	G5	2850	6,40	18,9	•	249005	235016	235017
2x(1x54W)	G5	2250	5,10	15,0	•	254005	228016	228017
2x(1x80W)	G5	2850	6,40	18,9	•	280005	235016	235017

	Saliente tecto <i>Ceiling surface</i>		Aplique parede <i>Wall surface</i>		Saliente chão <i>Floor surface</i>		De canto <i>Corner mounted</i>
	Encastrado tecto <i>Ceiling recessed</i>		Encastrado parede <i>Wall recessed</i>		Encastrado chão <i>Floor recessed</i>		De pé <i>Floor standing</i>
	Trimless tecto <i>Ceiling trimless</i>		Trimless parede <i>Wall trimless</i>		Suspenso tecto <i>Ceiling suspended</i>		De mesa <i>Table standing</i>
	Lâmpada não incluída. <i>Lamp not included.</i>		Lâmpada incluída. <i>Lamp included.</i>				
	Marca de conformidade com as Normas Europeias do Comité Europeu de Normalização Electrotécnica (CENELEC), aplicável a todo o material eléctrico certificado pela CERTIF no âmbito do acordo CCA do CENELEC. <i>Reference symbol of compliance with the European Norms of the European Electrotechnical Standardization Committee (CENELEC) applied to every electrical material certified by CERTIF in accordance with the CCA of the CENELEC.</i>		ENEC - Marca comum europeia concedida no âmbito do Acordo ENEC, aplicável a todo o tipo de luminárias em conformidade com as normas da série EN 60 598. Marca reconhecida em todos os países subscritores do referido acordo. 04 - Numeração atribuída a Portugal. <i>ENEC - European common reference symbol granted in accordance with the ENEC Agreement, applicable to every type of luminaire within the Standards of the EN 60 598 series. Reference symbol recognized in all the countries that subscribed the referred agreement. 04 -Number assigned to Portugal.</i>				
	Produto projectado e fabricado em conformidade com a directiva comunitária 2004 / 108 / CE relativa à Compatibilidade Electromagnética e com a directiva comunitária 2006 / 95 / CE para equipamentos de Baixa Tensão. <i>Product designed and manufactured in accordance with the Council Directive 2004 / 108 / CE concerning the Electromagnetic Compatibility and the Council Directive 2006 / 95 / CE for Low-Tension equipment.</i>		Esta luminária não pode ser coberta com material isolante ou análogo. <i>Luminaire not suitable for covering with thermally insulating material.</i>				
	Classe I - Isolamento principal e protecção por ligação à terra prevista nas partes metálicas acessíveis. <i>Class I - All the exposed metal parts are connected to one another and to the protective earth conductor.</i>		Fonte luminosa LED. <i>LED light source.</i>				
	Classe II - Com isolamento principal e isolamento suplementar, mas sem meio de protecção por ligação à terra. <i>Class II - The luminaire is insulated in such a way that there are no exposed metal parts that can carry current. There is no protective earth conductor.</i>		O ensaio é efectuado utilizando um fio de Ni-Cr incandescente aquecido a 650°C, 750°C, 850°C ou 960°C. <i>The test is made using nickel-chromium flow-wire heated to 650°C, 750°C, 850°C or 960°C.</i>				
	Classe III - Previsto para alimentação em muita baixa tensão de segurança (≤ 50V). <i>Class III - Appliance designed to be supplied from a safety extra-low voltage power source.</i>		Luminária protegida contra o arremesso de bolas, de acordo com especificado na norma DIN VDE 0710 part 13/05.81. <i>Luminaire safe to ball throwing in accordance with DIN VDE 0710 part 13/05.81 standard.</i>				
	Casquilho / Suporte de lâmpada. <i>Lamp holder.</i>		Dimensão do corte no tecto para encastrar luminária (tolerância em mm). <i>Cut-out dimension for recessed luminaires (tolerance in mm).</i>				
	Peso unitário aproximado sem embalagem (em Kg). <i>Unit approximate weight without package (specified in Kg).</i>		Adaptável aos módulos standard dos tectos falsos. <i>Adaptable to the standard modules of the false ceilings.</i>				
	Volume unitário com embalagem (em dm ³). <i>Unit approximate volume with package. Specified in dm³.</i>		IP XX O prefixo IP seguido de dois algarismos, indica a "resistência" oferecida pelo aparelho à penetração de corpos sólidos e líquidos, sendo que o primeiro algarismo identifica a protecção à entrada de elementos sólidos e o segundo aos líquidos. <i>The IP prefix followed by two figures indicates the "resistance" offered by the device to solid bodies and liquids penetration, the first figure being representative of the protection to solid bodies penetration and the second to liquids.</i>				
	Dimensões em mm. <i>Dimensions in mm.</i>		IK XX Índice Resistência Mecânica - Grau de resistência dos invólucros das luminárias a impactos mecânicos externos, definidos pela norma EN 62262. <i>Mechanical Resistance Classes - Resistance degree of the luminaires envelope against external mechanical impacts, defined by EN 62262 standards.</i>				
	Distância mínima dos objectos iluminados (em metros). <i>Minimum distance between the lit object and the luminaire (in metres).</i>						