

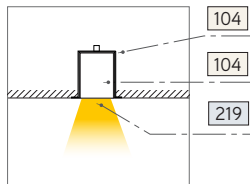
Trimless

**descrição** description

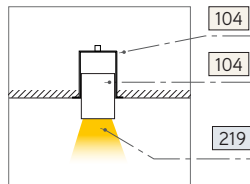
- A Fiuza Recess pode ser aplicada em tectos falsos de pladur de duas formas distintas: "trimless" ou semi-encastada;
- Luminária que oferece uma elevada uniformidade de luz e pode ser aplicada tanto em tectos falsos como em paredes de pladur;
- Difusor em policarbonato frost 030 com superfície anti-reflexo e sistema de clipagem para facilitar a manutenção de primeiro nível;
- Luminária construída em perfil de alumínio lacado a branco mate, disponível com dois tipos de tecnologia: LED de elevada eficiência (116 lumen/watt) e para lâmpadas fluorescentes T5;
- Versões LED com fonte de alimentação integrada;
- A construção do tecto falso deve ser preparada para a aplicação do negativo da luminária.

- Luminare with two mounting options on plasterboard ceilings: "trimless" or semi-recessed;
- Fiuza Recess provides excellent light uniformity and the choice of drywall or plasterboard ceiling integration;
- 030 frost polycarbonate diffuser with anti-glare surface and quick snap push mount system for ease of first level maintenance;
- Aluminium profile luminaire painted in matt white with two choice of light source technology: high efficiency LED (116 lumen/watt) or T5 fluorescent lamps;
- LED versions with included power supply;
- The aluminium recessing housing is included and must be built in the false ceiling during construction.

**Fiuza Recess Trimless**



**Fiuza Recess semi-encastada**



**pormenores** details

1. Versões DIM e DALI equipadas com balastro electrónico multi-lâmpada . DIM and DALI versions with multi-lamp electronic control gear
2. Sistema de clipagem rápida do difusor permite grande facilidade de manutenção da lâmpada . Quick snap push mount diffuser system ensures easy lamp maintenance
3. Inclui negativo para aplicar em tecto falso . False ceiling recessing housing included
4. Possibilidade de aplicação quer no tecto quer na parede . Choice of drywall or plasterboard ceiling mounting
5. A versão LED de elevada eficiência energética e um tempo vida útil de 50.000 horas com LLMF 70% (lamp lumen maintenance factor) . High-energy efficiency and long lifetime (50,000 hours) LED version with LLMF 70% (lamp lumen maintenance factor)
6. Versões LED dimáveis . Dimmable LED versions

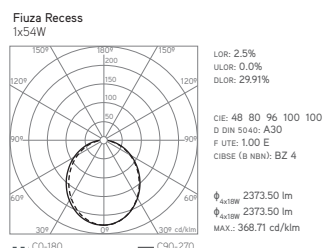
**acabamento** finishing · 104 Branco mate RAL 9003 . Matt white RAL 9003

**difusor** diffuser · 219 Policarbonato frost 030 . Frost 030 polycarbonate

**simbologia symbols**



**diagr.polar p.diagr.**



**cor LED color**

**WARM WHITE WARMWH (3000 K)** - Branco Quente . Warm White

**advertência warning**

- A constituição molecular dos difusores em PC (polycarbonato) permite-lhes ter uma boa resistência ao choque (IK) e uma boa resistência à chama e à inflamação (resistência ao fio incandescente 850°C), no entanto têm uma moderada resistência aos U.V (ultravioleta) em particular os difusores opalinos. Por outro lado, verifica-se que os difusores PMMA (metacrilato) têm uma resistência moderada ao choque e ao fogo (resistência ao fio incandescente 650°C), mas uma boa resistência aos U.V. *The molecular constitution of the PC (polycarbonate) diffusers allows them to have a good impact resistance (IK) and a good resistance to flame and ignition (850°C glow-wire resistance), however they have a moderate resistance to UV (ultra-violet), particularly opal diffusers. On the other hand, PMMA (methacrylate) diffusers have a moderate impact and flame resistance (650°C glow-wire resistance), but a good U.V. resistance.*

**opções options**



**HF** - Fonte de alimentação electrónica incluída . *Integrated electronic control gear*



**DALI/DSI** - Fonte de alimentação compatível com DALI/DSI/Switch DIM incluída . *Integrated DALI/DSI/Switch DIM dimmable control gear*



**HF** - Balastro electrónico . *High Frequency Electronic Control Gear*

**DIM** - Balastro electrónico que permite a regulação do fluxo luminoso . *With High Frequency electronic dimming ballast*

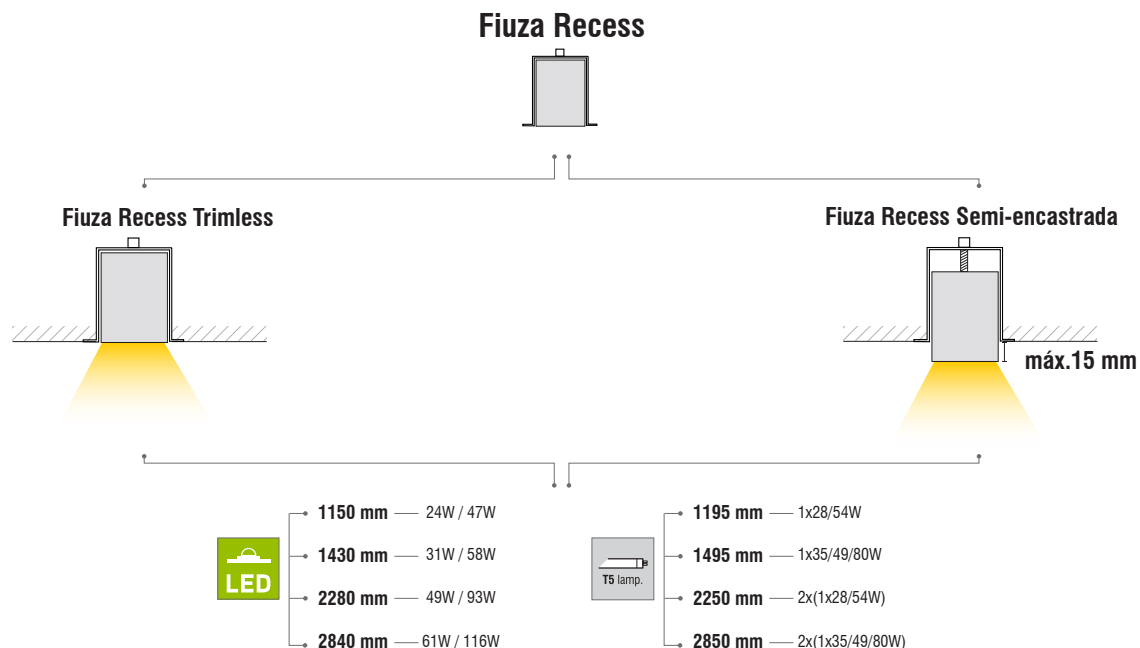
**DALI** (Digital Addressable Lighting Interface) - Com balastro digital compatível com DALI . *With DALI-compatible digital ballast*

**extras standard extras**

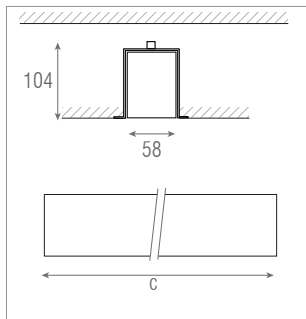
Designação . Name	Cod.
<b>KIT 1H</b> - Módulo emergência 1 hora T5 (28/35/49/54/80W) . <i>1 hour emergency module T5 (28/35/49/54/80W)</i>	35.00.001.01.14

**versões versions**

A Fiuza Recess é fornecida de acordo com os seus requisitos, permitindo escolher a fonte de luz (LED ou T5) e o modo de aplicação no tecto ("trimless" ou semi-encastada). Os códigos apresentados servem para as duas opções. Por favor siga o esquema e escolha a opção mais adequada ao seu projecto . *Fiuza Recess is supplied according to your requirements, allowing the light source selection (LED or T5) and ceiling mounting mode ("trimless" or semi-recessed). Product codes listed are for both options. Please follow the diagram and select the most suitable option to your project.*



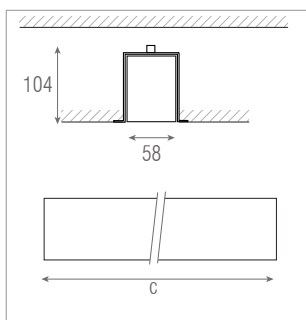
**Fiuza Recess - LED**



W		lm/W	(mm) C	kg	(dm <sup>3</sup> )	 ±2 (mm)	HF	DALI/DSI
24W	LED	116	1150	4,81	15,0	75x1155	33.41.36.000046	33.41.36.000047
31W	LED	116	1430	5,98	18,2	75x1435	33.41.36.000050	33.41.36.000051
47W	LED	116	1150	4,81	15,0	75x1155	33.41.36.000048	33.41.36.000049
49W	LED	116	2280	9,54	27,3	75x2285	33.41.36.000054	33.41.36.000055
58W	LED	116	1430	5,98	18,2	75x1435	33.41.36.000052	33.41.36.000053
61W	LED	116	2840	11,88	34,6	75x2845	33.41.36.000058	33.41.36.000059
93W	LED	116	2280	9,54	18,2	75x2285	33.41.36.000056	33.41.36.000057
116W	LED	116	2840	11,88	34,6	75x2845	33.41.36.000060	33.41.36.000061

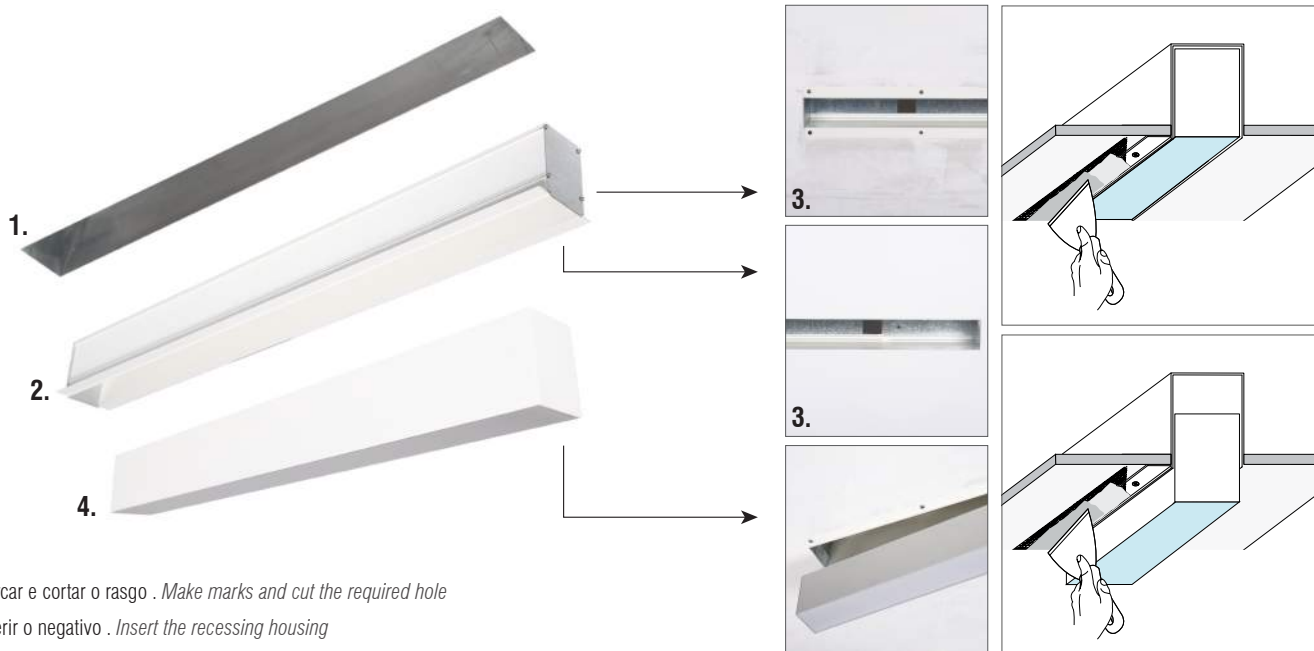


**Fiuza Recess - T5**



W		(mm) C	kg	(dm <sup>3</sup> )	 ±2 (mm)	Kit 1H	HF (33.41.36...)	DIM (33.41.36 ...)	DALI (33.41. 36...)
1x28W	G5	1195	5,05	15,0	75x1200	-	128011	128012	128013
1x35W	G5	1495	6,10	18,2	75x1500	•	135020	135021	135022
1x49W	G5	1495	6,10	18,2	75x1500	•	149007	135021	135022
1x54W	G5	1195	5,05	15,0	75x1200	-	154026	128012	128013
1x80W	G5	1495	6,10	18,2	75x1500	•	180006	135021	135022
2x(1x28W)	G5	2250	9,52	27,3	75x2255	•	228018	228019	228020
2x(1x35W)	G5	2850	12,0	34,6	75x2855	•	235018	235019	235020
2x(1x49W)	G5	2850	12,0	34,6	75x2855	•	249006	235019	235020
2x(1x54W)	G5	2250	9,52	27,3	75x2255	•	254013	228019	228020
2x(1x80W)	G5	2850	12,0	34,6	75x2855	•	280006	235019	235020

**instalação installation**



1. Marcar e cortar o rasgo . *Make marks and cut the required hole*
2. Inserir o negativo . *Insert the recessing housing*
3. Rematar o gesso cartonado e decorar o tecto . *Finish plasterboard and decorate the ceiling*
4. Inserir o aparelho . *Insert the fitting*

	Saliente tecto <i>Ceiling surface</i>		Aplique parede <i>Wall surface</i>		Saliente chão <i>Floor surface</i>		De canto <i>Corner mounted</i>
	Encastrado tecto <i>Ceiling recessed</i>		Encastrado parede <i>Wall recessed</i>		Encastrado chão <i>Floor recessed</i>		De pé <i>Floor standing</i>
	Trimless tecto <i>Ceiling trimless</i>		Trimless parede <i>Wall trimless</i>		Suspenso tecto <i>Ceiling suspended</i>		De mesa <i>Table standing</i>
	Lâmpada não incluída. <i>Lamp not included.</i>		Lâmpada incluída. <i>Lamp included.</i>				
	Marca de conformidade com as Normas Europeias do Comité Europeu de Normalização Electrotécnica (CENELEC), aplicável a todo o material eléctrico certificado pela CERTIF no âmbito do acordo CCA do CENELEC. <i>Reference symbol of compliance with the European Norms of the European Electrotechnical Standardization Committee (CENELEC) applied to every electrical material certified by CERTIF in accordance with the CCA of the CENELEC.</i>		ENEC - Marca comum europeia concedida no âmbito do Acordo ENEC, aplicável a todo o tipo de luminárias em conformidade com as normas da série EN 60 598. Marca reconhecida em todos os países subscritores do referido acordo. 04 - Numeração atribuída a Portugal. <i>ENEC - European common reference symbol granted in accordance with the ENEC Agreement, applicable to every type of luminaire within the Standards of the EN 60 598 series. Reference symbol recognized in all the countries that subscribed the referred agreement. 04 -Number assigned to Portugal.</i>				
	Produto projectado e fabricado em conformidade com a directiva comunitária 2004 / 108 / CE relativa à Compatibilidade Electromagnética e com a directiva comunitária 2006 / 95 / CE para equipamentos de Baixa Tensão. <i>Product designed and manufactured in accordance with the Council Directive 2004 / 108 / CE concerning the Electromagnetic Compatibility and the Council Directive 2006 / 95 / CE for Low-Tension equipment.</i>		Esta luminária não pode ser coberta com material isolante ou análogo. <i>Luminaire not suitable for covering with thermally insulating material.</i>				
	<b>Classe I</b> - Isolamento principal e protecção por ligação à terra prevista nas partes metálicas acessíveis. <i>Class I - All the exposed metal parts are connected to one another and to the protective earth conductor.</i>		Fonte luminosa LED. <i>LED light source.</i>				
	<b>Classe II</b> - Com isolamento principal e isolamento suplementar, mas sem meio de protecção por ligação à terra. <i>Class II - The luminaire is insulated in such a way that there are no exposed metal parts that can carry current. There is no protective earth conductor.</i>		O ensaio é efectuado utilizando um fio de Ni-Cr incandescente aquecido a 650°C, 750°C, 850°C ou 960°C. <i>The test is made using nickel-chromium flow-wire heated to 650°C, 750°C, 850°C or 960°C.</i>				
	<b>Classe III</b> - Previsto para alimentação em muita baixa tensão de segurança (≤ 50V). <i>Class III - Appliance designed to be supplied from a safety extra-low voltage power source.</i>		Luminária protegida contra o arremesso de bolas, de acordo com especificado na norma DIN VDE 0710 part 13/05.81. <i>Luminaire safe to ball throwing in accordance with DIN VDE 0710 part 13/05.81 standard.</i>				
	Casquilho / Suporte de lâmpada. <i>Lamp holder.</i>		Dimensão do corte no tecto para encastrar luminária (tolerância em mm). <i>Cut-out dimension for recessed luminaires (tolerance in mm).</i>				
	Peso unitário aproximado sem embalagem (em Kg). <i>Unit approximate weight without package (specified in Kg).</i>		Adaptável aos módulos standard dos tectos falsos. <i>Adaptable to the standard modules of the false ceilings.</i>				
	Volume unitário com embalagem (em dm <sup>3</sup> ). <i>Unit approximate volume with package. Specified in dm<sup>3</sup>.</i>		<b>IP XX</b> O prefixo IP seguido de dois algarismos, indica a "resistência" oferecida pelo aparelho à penetração de corpos sólidos e líquidos, sendo que o primeiro algarismo identifica a protecção à entrada de elementos sólidos e o segundo aos líquidos. <i>The IP prefix followed by two figures indicates the "resistance" offered by the device to solid bodies and liquids penetration, the first figure being representative of the protection to solid bodies penetration and the second to liquids.</i>				
	Dimensões em mm. <i>Dimensions in mm.</i>		<b>IK XX</b> Índice Resistência Mecânica - Grau de resistência dos invólucros das luminárias a impactos mecânicos externos, definidos pela norma EN 62262. <i>Mechanical Resistance Classes - Resistance degree of the luminaires envelope against external mechanical impacts, defined by EN 62262 standards.</i>				
	Distância mínima dos objectos iluminados (em metros). <i>Minimum distance between the lit object and the luminaire (in metres).</i>						