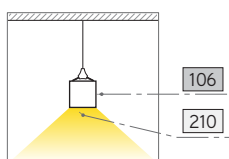
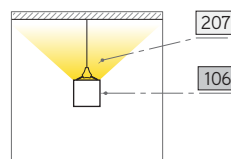
**descrição** description

- Luminária de aplicação suspensa para iluminação directa ou indirecta;
 - Adequado para aplicação em ambientes domésticos e profissionais;
 - Corpo em perfil de alumínio com acabamento cor cinza RAL 9006;
 - Difusor acrílico frost 030 para luz directa (LD) e difusor cristal na versão luz indirecta (LI);
 - Inclui conjunto de suspensão e lâmpada T5/830.
- *Suspended mounted luminaire for direct or indirect lighting;*
 - *Particularly suitable for home and office applications;*
 - *Luminaire made of extruded aluminium profile in grey RAL 9006 finish;*
 - *Direct lighting (LD) with frost 030 acrylic diffuser and indirect lighting (LI) with clear acrylic diffuser;*
 - *T5/830 lamp and suspension set are included.*

Quadrata LD**Quadrata LI****pormenores** details

- Inclui conjunto de suspensão e cabo de alimentação com 1 metro (standard) . *Suspension set with 1 metre (standard) supply cable included*

acabamento finishing

- 106** Cinza alumínio RAL 9006 . *RAL 9006 aluminium grey*

simbologia symbols ·

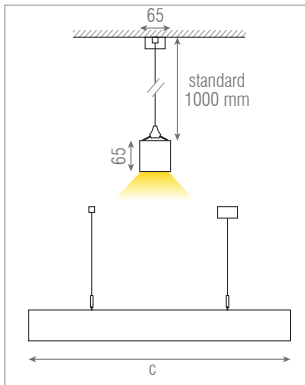


difusor diffuser ·

- 207 (LI) Acrílico cristal . *Clear acrylic*
- 210 (LD) Acrílico frost 030 . *Frost 030 acrylic*

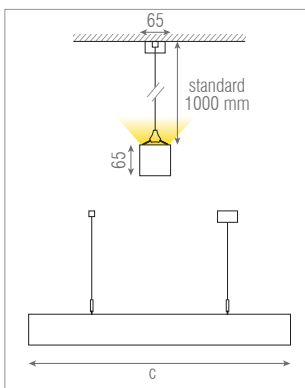
opções options ·

- HF - Balastro Electrónico . *High Frequency Electronic Control Gear*
- DIM - Balastro Electrónico com Regulação do Fluxo Luminoso . *With High Frequency Electronic Dimming Control Gear*
- DALI (Digital Addressable Lighting Interface) - Com Balastro digital compatível com DALI . *With digital DALI-compatible ballast*



Quadrata LD

W		(mm) C			HF (33.40. ...)	DIM (33.40. ...)	DALI (33.40. ...)
1x28W	G5	1214	6,000	9,6	128.04.02	128.05.00	128.05.02
1x35W	G5	1514	6,300	9,6	135.04.00	135.05.00	135.05.03
1x49W	G5	1514	6,000	9,6	149.04.01	149.05.00	149.05.02
1x54W	G5	1214	7,000	12,0	154.04.07	154.05.00	154.05.02
1x80W	G5	1514	7,000	12,0	180.04.07	180.05.00	180.05.02
2x(1x28W)	G5	2428	6,300	9,6	228.04.03	228.05.00	228.05.02
2x(1x35W)	G5	3028	7,000	12,0	235.04.00	235.05.03	235.05.00
2x(1x49W)	G5	3028	6,300	9,6	249.04.05	249.05.00	249.05.02
2x(1x54W)	G5	2428	6,000	9,6	254.04.05	254.05.00	254.05.02
2x(1x80W)	G5	3028	7,500	12,0	280.04.04	280.05.01	280.05.02



Quadrata LI

W		(mm) C			HF (33.40. ...)	DIM (33.40. ...)	DALI (33.40. ...)
1x28W	G5	1214	6,000	9,6	128.04.10	128.05.01	128.05.03
1x35W	G5	1514	6,300	9,6	135.04.09	135.05.01	135.05.02
1x49W	G5	1514	6,000	9,6	149.04.02	149.05.01	149.05.03
1x54W	G5	1214	7,000	12,0	154.04.09	154.05.01	154.05.03
1x80W	G5	1514	7,000	12,0	180.04.08	180.05.01	180.05.03
2x(1x28W)	G5	2428	6,300	9,6	228.04.06	228.05.01	228.05.03
2x(1x35W)	G5	3028	7,000	12,0	235.04.05	235.05.04	235.05.02
2x(1x49W)	G5	3028	6,300	9,6	249.09.06	249.05.01	249.05.03
2x(1x54W)	G5	2428	6,000	9,6	254.04.06	254.05.01	254.05.03
2x(1x80W)	G5	3028	7,500	12,0	280.04.08	280.05.00	280.05.03

	Saliente tecto <i>Ceiling surface</i>		Aplique parede <i>Wall surface</i>		Saliente chão <i>Floor surface</i>		De canto <i>Corner mounted</i>
	Encastrado tecto <i>Ceiling recessed</i>		Encastrado parede <i>Wall recessed</i>		Encastrado chão <i>Floor recessed</i>		De pé <i>Floor standing</i>
	Trimless tecto <i>Ceiling trimless</i>		Trimless parede <i>Wall trimless</i>		Suspensão tecto <i>Ceiling suspended</i>		De mesa <i>Table standing</i>
	Lâmpada não incluída. <i>Lamp not included.</i>		Lâmpada incluída. <i>Lamp included.</i>				
	Marca de conformidade com as Normas Europeias do Comité Europeu de Normalização Electrotécnica (CENELEC), aplicável a todo o material eléctrico certificado pela CERTIF no âmbito do acordo CCA do CENELEC. <i>Reference symbol of compliance with the European Norms of the European Electrotechnical Standardization Committee (CENELEC) applied to every electrical material certified by CERTIF in accordance with the CCA of the CENELEC.</i>		ENEC - Marca comum europeia concedida no âmbito do Acordo ENEC, aplicável a todo o tipo de luminárias em conformidade com as normas da série EN 60 598. Marca reconhecida em todos os países subscritores do referido acordo. 04 - Numeração atribuída a Portugal. <i>ENEC - European common reference symbol granted in accordance with the ENEC Agreement, applicable to every type of luminaire within the Standards of the EN 60 598 series. Reference symbol recognized in all the countries that subscribed the referred agreement. 04 -Number assigned to Portugal.</i>				
	Produto projectado e fabricado em conformidade com a directiva comunitária 2004 / 108 / CE relativa à Compatibilidade Electromagnética e com a directiva comunitária 2006 / 95 / CE para equipamentos de Baixa Tensão. <i>Product designed and manufactured in accordance with the Council Directive 2004 / 108 / CE concerning the Electromagnetic Compatibility and the Council Directive 2006 / 95 / CE for Low-Tension equipment.</i>		Esta luminária não pode ser coberta com material isolante ou análogo. <i>Luminaire not suitable for covering with thermally insulating material.</i>				
	Classe I - Isolamento principal e protecção por ligação à terra prevista nas partes metálicas acessíveis. <i>Class I - All the exposed metal parts are connected to one another and to the protective earth conductor.</i>		Fonte luminosa LED. <i>LED light source.</i>				
	Classe II - Com isolamento principal e isolamento suplementar, mas sem meio de protecção por ligação à terra. <i>Class II - The luminaire is insulated in such a way that there are no exposed metal parts that can carry current. There is no protective earth conductor.</i>		O ensaio é efectuado utilizando um fio de Ni-Cr incandescente aquecido a 650°C, 750°C, 850°C ou 960°C. <i>The test is made using nickel-chromium flow-wire heated to 650°C, 750°C, 850°C or 960°C.</i>				
	Classe III - Previsto para alimentação em muita baixa tensão de segurança (≤ 50V). <i>Class III - Appliance designed to be supplied from a safety extra-low voltage power source.</i>		Luminária protegida contra o arremesso de bolas, de acordo com especificado na norma DIN VDE 0710 part 13/05.81. <i>Luminaire safe to ball throwing in accordance with DIN VDE 0710 part 13/05.81 standard.</i>				
	Casquilho / Suporte de lâmpada. <i>Lamp holder.</i>		Dimensão do corte no tecto para encastrar luminária (tolerância em mm). <i>Cut-out dimension for recessed luminaires (tolerance in mm).</i>				
	Peso unitário aproximado sem embalagem (em Kg). <i>Unit approximate weight without package (specified in Kg).</i>		Adaptável aos módulos standard dos tectos falsos. <i>Adaptable to the standard modules of the false ceilings.</i>				
	Volume unitário com embalagem (em dm ³). <i>Unit approximate volume with package. Specified in dm³.</i>		IP XX O prefixo IP seguido de dois algarismos, indica a "resistência" oferecida pelo aparelho à penetração de corpos sólidos e líquidos, sendo que o primeiro algarismo identifica a protecção à entrada de elementos sólidos e o segundo aos líquidos. <i>The IP prefix followed by two figures indicates the "resistance" offered by the device to solid bodies and liquids penetration, the first figure being representative of the protection to solid bodies penetration and the second to liquids.</i>				
	Dimensões em mm. <i>Dimensions in mm.</i>		IK XX Índice Resistência Mecânica - Grau de resistência dos invólucros das luminárias a impactos mecânicos externos, definidos pela norma EN 62262. <i>Mechanical Resistance Classes - Resistance degree of the luminaires envelope against external mechanical impacts, defined by EN 62262 standards.</i>				
	Distância mínima dos objectos iluminados (em metros). <i>Minimum distance between the lit object and the luminaire (in metres).</i>						