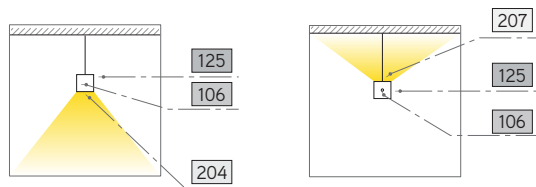




**descrição** description

- Luminária de aplicação suspensa com possibilidade de iluminação directa ou indirecta;
  - Adequado para aplicação em ambientes domésticos e profissionais;
  - Corpo em perfil de alumínio de secção 45x45mm com acabamento anodizado natural mate;
  - Difusor acrílico opal 030 nas versões luz directa (LD) e difusor cristal nas versões luz indirecta (LI);
  - Inclui conjunto de suspensão e lâmpada T5/830;
  - Linhas contínuas disponíveis sob consulta.
- *Suspended mounted luminaire with choice of direct or indirect lighting;*
- *Particularly suitable for home and office applications;*
- *Natural matt anodised finish 45x45mm aluminium profile housing;*
- *Direct lighting versions (LD) with opal 030 acrylic diffuser and indirect lighting versions (LI) with clear acrylic diffuser;*
- *T5/830 lamp and suspension set are included;*
- *Continuous light rows available on request.*



**versões** versions

<b>Quadrata S45 S/LD</b>	<b>Quadrata S45 L/LD</b>	<b>Quadrata S45 L/LI</b>	<b>Quadrata S45/LD</b>	<b>Quadrata S45/LI</b>
Luz directa <i>Direct lighting</i>	Luz directa <i>Direct lighting</i>	Luz indirecta <i>Indirect lighting</i>	Luz directa <i>Direct lighting</i>	Luz indirecta <i>Indirect lighting</i>

**Quadrata S45 S** - Versão Curta - uma só lâmpada, com equipamento eléctrico aplicado no tecto. Só iluminação directa . *Short version - single lamp with control gear installed in the ceiling. Only direct lighting*

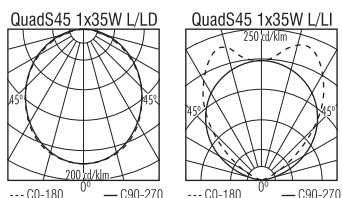
**Quadrata S45 L** - Versão Longa - uma só lâmpada, com equipamento eléctrico incluído na luminária. Iluminação directa ou indirecta . *Long version - single lamp with built in control gear. Choice of direct or indirect lighting*

**Quadrata S45** - Versão Dupla - dupla lâmpadas, composta por três corpos paralelos, dois para iluminação e outro para o equipamento eléctrico. Iluminação directa ou indirecta . *Double version - twin lamp and three parallel bodies, two for lighting and another to house the control gear. Direct or indirect lighting*

**acabamento** finishing

- 106** Cinza alumínio RAL 9006 . *RAL 9006 aluminium grey*
- 125** Alumínio anodizado natural mate . *Natural matt anodised aluminium*

**diagr.polar** p.diagr.



simbologia symbols ·



difusor diffuser ·

- 204 (LD) Acrílico opal 030 . *Opal 030 acrylic*
- 207 (LI) Acrílico cristal . *Clear acrylic*

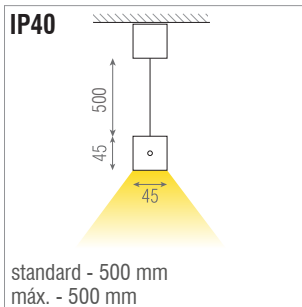
extras standard extras ·

- Kit 1H** - Kit de Emergência de 1 hora . *Fitted with 1 hours Emergency Kit*
- \* A aplicação de kit de emergência obriga à alteração dimensional do produto, podendo descaracterizar esteticamente o mesmo .  
*Emergency kit application requires product dimension changes that may modify its aesthetics*

opções options ·

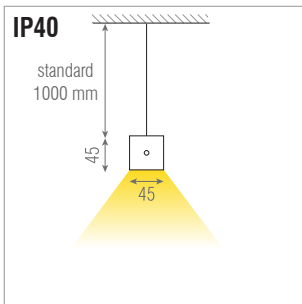
- HF** - Balastro Electrónico . *High Frequency Electronic Control Gear*
- DIM** - Balastro Electrónico com Regulação do Fluxo Luminoso . *With High Frequency Electronic Dimming Control Gear.*
- DALI** (Digital Addressable Lighting Interface) - Com Balastro digital compatível com DALI . *With digital DALI-compatible ballast.*

**Quadrata S45 S/LD**



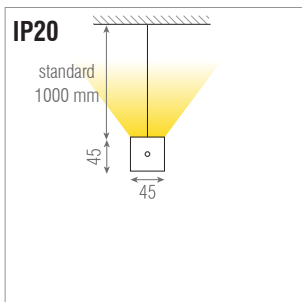
W					HF (33.41.30...)	DIM (33.41.30 ...)	DALI (33.41.30 ...)
1x14W	G5	615	1,200	3,4	114000	-	-
1x21W	G5	915	2,200	5,0	121000	121006	121007
1x24W	G5	615	1,200	3,4	124000	-	-
1x28W	G5	1215	3,000	6,7	128000	128004	128005
1x35W	G5	1515	4,000	8,3	135000	135004	135005
1x39W	G5	915	2,200	5,0	139000	139005	139006
1x49W	G5	1515	4,000	8,3	149000	149005	149026
1x54W	G5	1215	3,000	6,7	154000	154004	154005
1x80W	G5	1515	4,000	8,3	180000	180003	180004

**Quadrata S45 L/LD**

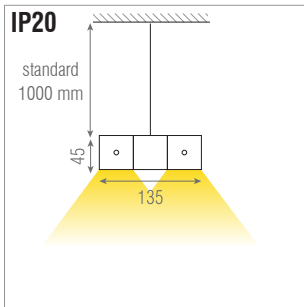


W					HF (33.41.30...)	DIM (33.41.30 ...)	DALI (33.41.30 ...)
1x14W	G5	915	0,800	2,4	114001	-	-
1x21W	G5	1430	1,400	4,0	121001	121008	121009
1x24W	G5	915	0,800	2,4	124001	-	-
1x28W	G5	1730	1,700	5,0	128001	128006	128007
1x35W	G5	2030	2,000	6,0	135001	135006	135007
1x39W	G5	1430	1,400	4,0	139001	139007	139008
1x49W	G5	2030	2,000	6,0	149001	149027	149028
1x54W	G5	1730	1,700	5,0	154001	154003	154006
1x80W	G5	2030	2,000	6,0	180002	180005	180006

**Quadrata S45 L/LI**

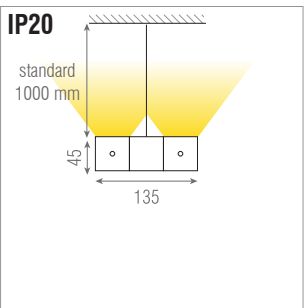


W					HF (33.41.30...)	DIM (33.41.30 ...)	DALI (33.41.30 ...)
1x14W	G5	915	0,800	2,4	114002	-	-
1x21W	G5	1430	1,400	4,0	121002	121010	121011
1x24W	G5	915	0,800	2,4	124002	-	-
1x28W	G5	1730	1,700	5,0	128002	128008	128009
1x35W	G5	2030	2,000	6,0	135002	135008	135009
1x39W	G5	1430	1,400	4,0	139002	139004	139009
1x49W	G5	2030	2,000	6,0	149002	149013	149029
1x54W	G5	1730	1,700	5,0	154002	154007	154008
1x80W	G5	2030	2,000	6,0	180001	180007	180008



**Quadrata S45 LD**

W		(mm) C			Kit 1H	HF (33.41.30...)	DIM (33.41.30 ...)	DALI (33.41.30 ...)
2x14W	G5	615	1,800	4,9	-	214000	-	-
2x21W	G5	915	2,600	7,3	-	221000	221002	221003
2x24W	G5	615	1,800	4,9	-	224000	-	-
2x28W	G5	1215	3,500	9,6	-	228000	228003	228005
2x35W	G5	1515	4,400	12,0	•	235000	235005	235006
2x39W	G5	915	2,600	7,3	-	239000	239003	239004
2x49W	G5	1515	4,400	12,0	•	249000	249003	249049
2x54W	G5	1215	3,500	9,6	-	254003	254006	254009
2x80W	G5	1515	4,400	12,0	•	280001	280012	280013



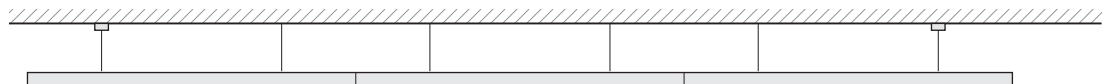
**Quadrata S45 LI**

W		(mm) C			Kit 1H	HF (33.41.30...)	DIM (33.41.30 ...)	DALI (33.41.30 ...)
2x14W	G5	615	1,800	4,9	-	214001	-	-
2x21W	G5	915	2,600	7,3	-	221001	221004	221005
2x24W	G5	615	1,800	4,9	-	224001	-	-
2x28W	G5	1215	3,500	9,6	-	228001	228006	228007
2x35W	G5	1515	4,400	12,0	•	235001	235007	235008
2x39W	G5	915	2,600	7,3	-	239001	239005	239006
2x49W	G5	1515	4,400	12,0	•	249001	249050	249051
2x54W	G5	1215	3,500	9,6	-	254004	254008	254010
2x80W	G5	1515	4,400	12,0	•	280002	280014	280015

**linhas contínuas**  
continuous light lines

- A aplicação em linha contínua da Quadrata S45 (excepto versão S45 S/LD) é uma excelente solução de iluminação para corredores e salas. Com iluminação directa ou indirecta, em troços individuais que podem ter comprimento máximo de 6m, na potência e cor de lâmpada mais adequada ao projecto, com a solução de suspensão mais apropriada, ... Significa simplesmente que não há limites à liberdade de concepção arquitectónica. Consulte-nos.

- Quadrata S45 mounted in continuous light lines (except S45 S/LD version), is the ideal lighting solution for corridors and large rooms. In direct or indirect lighting, with individual sections up to of 6m length, with the lamp power and colour best suited to the project, with the suitable suspension solution, ... This means there are no limits on architectural design freedom. Contact us for details.



**exemplos** examples



Quadrata S45 S/LD



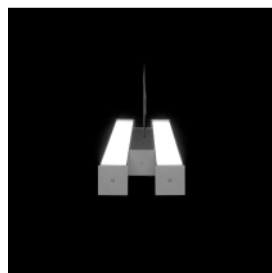
Quadrata S45 L/LD



Quadrata S45 L/LI



Quadrata S45/LD



Quadrata S45/LI

	Saliente tecto <i>Ceiling surface</i>		Aplique parede <i>Wall surface</i>		Saliente chão <i>Floor surface</i>		De canto <i>Corner mounted</i>
	Encastrado tecto <i>Ceiling recessed</i>		Encastrado parede <i>Wall recessed</i>		Encastrado chão <i>Floor recessed</i>		De pé <i>Floor standing</i>
	Trimless tecto <i>Ceiling trimless</i>		Trimless parede <i>Wall trimless</i>		Suspensão tecto <i>Ceiling suspended</i>		De mesa <i>Table standing</i>
	Lâmpada não incluída. <i>Lamp not included.</i>		Lâmpada incluída. <i>Lamp included.</i>				
	Marca de conformidade com as Normas Europeias do Comité Europeu de Normalização Electrotécnica (CENELEC), aplicável a todo o material eléctrico certificado pela CERTIF no âmbito do acordo CCA do CENELEC. <i>Reference symbol of compliance with the European Norms of the European Electrotechnical Standardization Committee (CENELEC) applied to every electrical material certified by CERTIF in accordance with the CCA of the CENELEC.</i>		ENEC - Marca comum europeia concedida no âmbito do Acordo ENEC, aplicável a todo o tipo de luminárias em conformidade com as normas da série EN 60 598. Marca reconhecida em todos os países subscritores do referido acordo. 04 - Numeração atribuída a Portugal. <i>ENEC - European common reference symbol granted in accordance with the ENEC Agreement, applicable to every type of luminaire within the Standards of the EN 60 598 series. Reference symbol recognized in all the countries that subscribed the referred agreement. 04 -Number assigned to Portugal.</i>				
	Produto projectado e fabricado em conformidade com a directiva comunitária 2004 / 108 / CE relativa à Compatibilidade Electromagnética e com a directiva comunitária 2006 / 95 / CE para equipamentos de Baixa Tensão. <i>Product designed and manufactured in accordance with the Council Directive 2004 / 108 / CE concerning the Electromagnetic Compatibility and the Council Directive 2006 / 95 / CE for Low-Tension equipment.</i>		Esta luminária não pode ser coberta com material isolante ou análogo. <i>Luminaire not suitable for covering with thermally insulating material.</i>				
	<b>Classe I</b> - Isolamento principal e protecção por ligação à terra prevista nas partes metálicas acessíveis. <i>Class I - All the exposed metal parts are connected to one another and to the protective earth conductor.</i>		Fonte luminosa LED. <i>LED light source.</i>				
	<b>Classe II</b> - Com isolamento principal e isolamento suplementar, mas sem meio de protecção por ligação à terra. <i>Class II - The luminaire is insulated in such a way that there are no exposed metal parts that can carry current. There is no protective earth conductor.</i>		O ensaio é efectuado utilizando um fio de Ni-Cr incandescente aquecido a 650°C, 750°C, 850°C ou 960°C. <i>The test is made using nickel-chromium flow-wire heated to 650°C, 750°C, 850°C or 960°C.</i>				
	<b>Classe III</b> - Previsto para alimentação em muita baixa tensão de segurança (≤ 50V). <i>Class III - Appliance designed to be supplied from a safety extra-low voltage power source.</i>		Luminária protegida contra o arremesso de bolas, de acordo com especificado na norma DIN VDE 0710 part 13/05.81. <i>Luminaire safe to ball throwing in accordance with DIN VDE 0710 part 13/05.81 standard.</i>				
	Casquilho / Suporte de lâmpada. <i>Lamp holder.</i>		Dimensão do corte no tecto para encastrar luminária (tolerância em mm). <i>Cut-out dimension for recessed luminaires (tolerance in mm).</i>				
	Peso unitário aproximado sem embalagem (em Kg). <i>Unit approximate weight without package (specified in Kg).</i>		Adaptável aos módulos standard dos tectos falsos. <i>Adaptable to the standard modules of the false ceilings.</i>				
	Volume unitário com embalagem (em dm <sup>3</sup> ). <i>Unit approximate volume with package. Specified in dm<sup>3</sup>.</i>		<b>IP XX</b> O prefixo IP seguido de dois algarismos, indica a "resistência" oferecida pelo aparelho à penetração de corpos sólidos e líquidos, sendo que o primeiro algarismo identifica a protecção à entrada de elementos sólidos e o segundo aos líquidos. <i>The IP prefix followed by two figures indicates the "resistance" offered by the device to solid bodies and liquids penetration, the first figure being representative of the protection to solid bodies penetration and the second to liquids.</i>				
	Dimensões em mm. <i>Dimensions in mm.</i>		<b>IK XX</b> Índice Resistência Mecânica - Grau de resistência dos invólucros das luminárias a impactos mecânicos externos, definidos pela norma EN 62262. <i>Mechanical Resistance Classes - Resistance degree of the luminaires envelope against external mechanical impacts, defined by EN 62262 standards.</i>				
	Distância mínima dos objectos iluminados (em metros). <i>Minimum distance between the lit object and the luminaire (in metres).</i>						