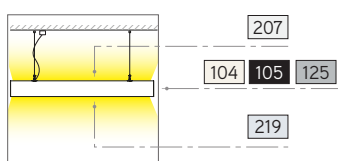
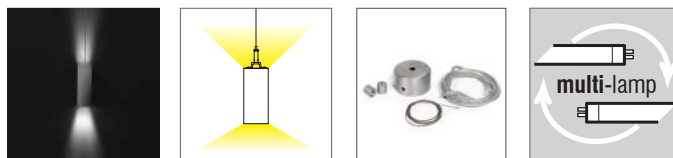


**descrição** description

- Luminária para aplicação suspensa com distribuição de iluminação directa e indirecta em simultâneo;
- Luz directa (LD) com policarbonato Frost 030 e luz indirecta (LI) com difusor acrílico cristal;
- Adequado para aplicação em espaços amplos e pé direito superior a 3 metros;
- Construído em perfil de alumínio disponível em três acabamentos distintos: branco mate RAL 9003, preto mate RAL 9005 e anodizado natural mate;
- Versões 1 + 1 com lâmpadas sobrepostas evitando sombras intermédias.

- Compact dimension luminaire for suspended mounting;
- Simultaneously direct and indirect lighting;
- Direct lighting (LD) with Frost 030 polycarbonate and indirect lighting (LI) with clear acrylic diffuser;
- Suitable for large spaces with high mounting heights (more than 3 metres);
- Aluminium profile housing available in three different finishes: RAL 9003 matt white, RAL 9005 matt black and natural matt anodised;
- Overlapped lamps on 1 + 1 lamp versions, avoiding intermediate shades.

**pormenores** details

- Luminária com distribuição de iluminação directa e indirecta em simultâneo . *Simultaneously direct and indirect lighting luminaire*
- Inclui conjunto de suspensão e cabo de alimentação com 1 metro . *Suspension set with 1 metre supply cable included*
- Versões DIM e DALI equipadas com balastro electrónico Multi-lâmpada . *DIM and DALI versions with Multi-lamp electronic control gear*
- Circuitos eléctricos independentes sob pedido . *Independent circuit systems upon request*

acabamento finishing

- 104** Branco mate RAL 9003 . *RAL 9003 matt white*
- 105** Preto mate RAL 9005 . *RAL 9005 matt black*
- 125** Alumínio natural anodizado mate . *Natural matt anodised aluminium*

simbologia symbols ·



difusor diffuser ·

- 207 Acrílico cristal . *Clear acrylic*
- 219 Policarbonato frost 030 . *Frost 030 polycarbonate*

advertência warning ·

- A constituição molecular dos difusores em PC (policarbonato) permite-lhes ter uma boa resistência ao choque (IK) e uma boa resistência à chama e à inflamação (resistência ao fio incandescente 850°C), no entanto têm uma moderada resistência aos U.V (ultravioleta) em particular os difusores opalinos. Por outro lado, verifica-se que os difusores PMMA (metacrilato) têm uma resistência moderada ao choque e ao fogo (resistência ao fio incandescente 650°C), mas uma boa resistência aos U.V. *The molecular constitution of the PC (polycarbonate) diffusers allows them to have a good impact resistance (IK) and a good resistance to flame and ignition (850°C glow-wire resistance), however they have a moderate resistance to UV (ultra-violet), particularly opal diffusers. On the other hand, PMMA (methacrylate) diffusers have a moderate impact and flame resistance (650°C glow-wire resistance), but a good U.V. resistance.*

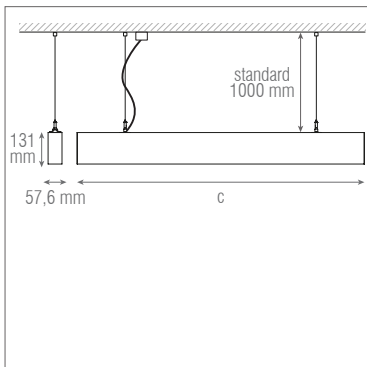
opções options ·

- HF** - Balastro Electrónico . *High Frequency Electronic Control Gear*
- DIM** - Balastro Electrónico com Regulação do Fluxo Luminoso . *With High Frequency Electronic Dimming Control Gear.*
- DALI** (Digital Addressable Lighting Interface) - Com Balastro digital compatível com DALI . *With digital DALI-compatible ballast.*

extras standard extras ·

Designação . Name	Cod.
KIT 1H - Módulo Emergência 1 hora . <i>1 hour Emergency</i>	35.00.001.01.16

Spy Twin - 104 Branco mate RAL 9003 . *RAL 9003 matt white*



W (máx.)		(mm) c			Kit 1H	HF (33.42. ...)	DIM (33.42. ...)	DALI (33.42. ...)
2x35W	G5	1495	5,2	15,5	•	235.64.42	235.65.50	235.65.52
2x49W	G5	1495	5,2	15,5	•	249.64.35	235.65.50	235.65.52
2x80W	G5	1495	5,2	15,5	•	280.64.40	235.65.50	235.65.52
4x35W	G5	2850	11,2	29,0	•	435.64.35	435.65.02	435.65.04
4x49W	G5	2850	11,2	29,0	•	449.64.15	435.65.02	435.65.04
4x80W	G5	2850	11,2	29,0	•	480.64.13	435.65.02	435.65.04

Spy Twin - 105 Preto mate RAL 9005 . *RAL 9005 matt black*

W (máx.)		(mm) c			Kit 1H	HF (33.42. ...)	DIM (33.42. ...)	DALI (33.42. ...)
2x35W	G5	1495	5,2	15,5	•	235.64.60	235.65.51	235.65.53
2x49W	G5	1495	5,2	15,5	•	249.64.36	235.65.51	235.65.53
2x80W	G5	1495	5,2	15,5	•	280.64.41	235.65.51	235.65.53
4x35W	G5	2850	11,2	29,0	•	435.64.36	435.65.03	435.65.05
4x49W	G5	2850	11,2	29,0	•	449.64.14	435.65.03	435.65.05
4x80W	G5	2850	11,2	29,0	•	480.64.14	435.65.03	435.65.05

Spy Twin - 125 Alumínio natural anodizado mate . *Natural matt anodised aluminium*

W (máx.)		(mm) c			Kit 1H	HF (33.42. ...)	DIM (33.42. ...)	DALI (33.42. ...)
2x35W	G5	1495	5,2	15,5	•	235.64.24	235.65.48	235.65.49
2x49W	G5	1495	5,2	15,5	•	249.64.37	235.65.48	235.65.49
2x80W	G5	1495	5,2	15,5	•	280.64.42	235.65.48	235.65.49
4x35W	G5	2850	11,2	29,0	•	435.64.05	435.65.00	435.65.01
4x49W	G5	2850	11,2	29,0	•	449.64.16	435.65.00	435.65.01
4x80W	G5	2850	11,2	29,0	•	480.64.15	435.65.00	435.65.01

comprimento do perfil

profile length

É possível o fabrico de luminárias com o comprimento até 6 metros numa única peça, permitindo que a luminária se adapte a um grande número de situações, mantendo sempre um acabamento perfeito (só possível por ser realizado numa única peça).

Os pontos de suspensão e o número de suspensões necessárias para a linha contínua são definidos pela Climar de acordo com as características da linha contínua.

Devido ao método de fabrico dos perfis de alumínio, nas versões em linha contínua poderão existir ligeiras diferenças de tonalidade de uns perfis para os outros, em particular no acabamento anodizado.

A aplicação em linha contínua com lâmpadas sobrepostas (evitando sombras intermédias) é uma excelente solução de iluminação para corredores e salas.

Para calcular uma linha até 6 metros (em perfil único - sob consulta), utilizar a fórmula seguinte:

Possibility to manufacture single piece luminaires with up to 6 metres in length allows the use in a wide range of situations, keeping a perfect finish (only achievable in a single manufactured piece).

Continuous light lines suspension number and suspension points are defined by Climar according with the light line features.

Due to the aluminum profiles manufacturing method, slight differences in profile shades may exist on continuous light lines, particularly in anodized finish on.

Continuous row mounting with overlapped lamps (avoiding intermediate shades) is the ideal solution for corridors and large rooms.

Use the following formula in order to determine a single piece line with up to 6 metres - on request:

L= comprimento total em mm / total length in mm

n₁=n.º lâmpadas / n.º lamps 14/24W

n₂=n.º lâmpadas / n.º lamps 21/39W

n₃=n.º lâmpadas / n.º lamps 28/54W

n₄=n.º lâmpadas / n.º lamps 25/49/80W

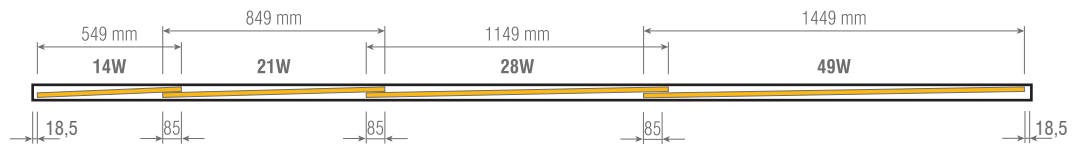
N=n.º total de lâmpadas / total number lamps

T=constante topo / row end constant = 37 mm

i=espaçamento entre lâmpadas / lamp gap = 85 mm

Dim. padrão das lâmpadas
Standard lamp length

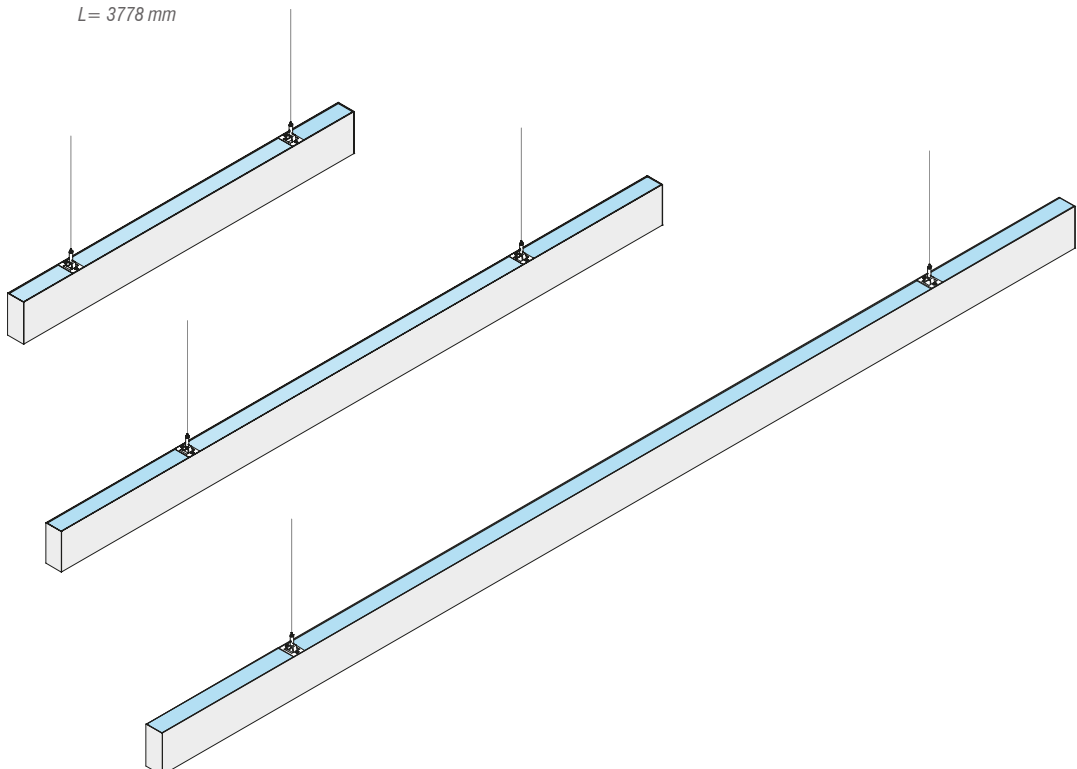
549mm - 14W
549mm - 24W
849mm - 21W
849mm - 39W
1149mm - 28W
1149mm - 54W
1449mm - 35W
1449mm - 49W
1449mm - 80W



$$L = (n_1 \times 549 + n_2 \times 849 + n_3 \times 1149 + n_4 \times 1149 + 37 - [(N-1) \times i])$$

$$L = 549 + 849 + 1149 + 1149 + 37 - [(4-1) \times 85]$$

$$L = 3778 \text{ mm}$$



	Saliente tecto <i>Ceiling surface</i>		Aplique parede <i>Wall surface</i>		Saliente chão <i>Floor surface</i>		De canto <i>Corner mounted</i>
	Encastrado tecto <i>Ceiling recessed</i>		Encastrado parede <i>Wall recessed</i>		Encastrado chão <i>Floor recessed</i>		De pé <i>Floor standing</i>
	Trimless tecto <i>Ceiling trimless</i>		Trimless parede <i>Wall trimless</i>		Suspenso tecto <i>Ceiling suspended</i>		De mesa <i>Table standing</i>
	Lâmpada não incluída. <i>Lamp not included.</i>		Lâmpada incluída. <i>Lamp included.</i>				
	Marca de conformidade com as Normas Europeias do Comité Europeu de Normalização Electrotécnica (CENELEC), aplicável a todo o material eléctrico certificado pela CERTIF no âmbito do acordo CCA do CENELEC. <i>Reference symbol of compliance with the European Norms of the European Electrotechnical Standardization Committee (CENELEC) applied to every electrical material certified by CERTIF in accordance with the CCA of the CENELEC.</i>		ENEC - Marca comum europeia concedida no âmbito do Acordo ENEC, aplicável a todo o tipo de luminárias em conformidade com as normas da série EN 60 598. Marca reconhecida em todos os países subscritores do referido acordo. 04 - Numeração atribuída a Portugal. <i>ENEC - European common reference symbol granted in accordance with the ENEC Agreement, applicable to every type of luminaire within the Standards of the EN 60 598 series. Reference symbol recognized in all the countries that subscribed the referred agreement. 04 -Number assigned to Portugal.</i>				
	Produto projectado e fabricado em conformidade com a directiva comunitária 2004 / 108 / CE relativa à Compatibilidade Electromagnética e com a directiva comunitária 2006 / 95 / CE para equipamentos de Baixa Tensão. <i>Product designed and manufactured in accordance with the Council Directive 2004 / 108 / CE concerning the Electromagnetic Compatibility and the Council Directive 2006 / 95 / CE for Low-Tension equipment.</i>		Esta luminária não pode ser coberta com material isolante ou análogo. <i>Luminaire not suitable for covering with thermally insulating material.</i>				
	Classe I - Isolamento principal e protecção por ligação à terra prevista nas partes metálicas acessíveis. <i>Class I - All the exposed metal parts are connected to one another and to the protective earth conductor.</i>		Fonte luminosa LED. <i>LED light source.</i>				
	Classe II - Com isolamento principal e isolamento suplementar, mas sem meio de protecção por ligação à terra. <i>Class II - The luminaire is insulated in such a way that there are no exposed metal parts that can carry current. There is no protective earth conductor.</i>		O ensaio é efectuado utilizando um fio de Ni-Cr incandescente aquecido a 650°C, 750°C, 850°C ou 960°C. <i>The test is made using nickel-chromium flow-wire heated to 650°C, 750°C, 850°C or 960°C.</i>				
	Classe III - Previsto para alimentação em muita baixa tensão de segurança ($\leq 50V$). <i>Class III - Appliance designed to be supplied from a safety extra-low voltage power source.</i>		Luminária protegida contra o arremesso de bolas, de acordo com especificado na norma DIN VDE 0710 part 13/05.81. <i>Luminaire safe to ball throwing in accordance with DIN VDE 0710 part 13/05.81 standard.</i>				
	Casquilho / Suporte de lâmpada. <i>Lamp holder.</i>		Dimensão do corte no tecto para encastrar luminária (tolerância em mm). <i>Cut-out dimension for recessed luminaires (tolerance in mm).</i>				
	Peso unitário aproximado sem embalagem (em Kg). <i>Unit approximate weight without package (specified in Kg).</i>		Adaptável aos módulos standard dos tectos falsos. <i>Adaptable to the standard modules of the false ceilings.</i>				
	Volume unitário com embalagem (em dm ³). <i>Unit approximate volume with package. Specified in dm³.</i>		IP XX O prefixo IP seguido de dois algarismos, indica a "resistência" oferecida pelo aparelho à penetração de corpos sólidos e líquidos, sendo que o primeiro algarismo identifica a protecção à entrada de elementos sólidos e o segundo aos líquidos. <i>The IP prefix followed by two figures indicates the "resistance" offered by the device to solid bodies and liquids penetration, the first figure being representative of the protection to solid bodies penetration and the second to liquids.</i>				
	Dimensões em mm. <i>Dimensions in mm.</i>		IK XX Índice Resistência Mecânica - Grau de resistência dos invólucros das luminárias a impactos mecânicos externos, definidos pela norma EN 62262. <i>Mechanical Resistance Classes - Resistance degree of the luminaires envelope against external mechanical impacts, defined by EN 62262 standards.</i>				
	Distância mínima dos objectos iluminados (em metros). <i>Minimum distance between the lit object and the luminaire (in metres).</i>						